



Specifikationer
och Utrustning



RAV4





Bilderna avser endast att visa bilen i olika miljöer. Tillgängligheten till en specifik utrustning kan variera beroende på bildmodell, utrustningsversion, tillverknings- och inköpsland och bilar som visas kan vara extrautrustade. Be gärna din lokala auktoriserade Toyota-återförsäljare om detaljerad information.

SPECIFIKATIONER

Elhybrid

2,5 VVT-i Hybrid Synergy Drive Hybridtransmission AWD-i

MILJÖPRESTANDA

Bränslekvalitet	95 oktan blyfri bensin
Miljöklass	EURO 6 AP
Blandad körning WLTP (l/100 km)	5,6 / 5,7 / 5,8 / 5,9
Koldioxid CO ₂ blandad körning WLTP (g/km)	128 / 130 / 133
Partikelföroreningar, PM (mg/km)	0,13
Bränsletank volym (l)	55
Ljudnivå stillastående (dB(A))	69,5
Ljudnivå under körning (dB(A))	69,0

Denna deklaration är främst avsedd för jämförelse mellan olika bilmodeller. Bränsleförbrukning och koldioxidutsläpp (CO₂) kan bli högre eller lägre beroende på bl a körsätt och körförhållanden. Jämför koldioxidvärdena för blandad körning mot energideklarationen i texten längst bak i broschyren. Om det finns flera värden i tabellen ovan presenteras minsta fälg-storleken först.

MOTOR

Motortyp	2,5 VVT-i Hybrid Synergy Drive (bensin/el)
----------	--

BENSINMOTOR

Ventilsystem	16-Valve DOHC, VVT-iE (intake), VVT-i (Exhaust)
Bränslesystem	Elektronisk insprutning
Cylindervolym (cm ³)	2487
Max. effekt (kW/hk)	131/178
Max. effekt (varv/min)	5700
Max. vridmoment (Nm)	221
Max. vridmoment (varv/min)	3600-5200

Elhybrid**2,5 VVT-i Hybrid Synergy Drive Hybridtransmission AWD-i****ELMOTORER**

Typ	Permanent magnet synchromotor
Max. effekt fram (kW/hk)	88/120
Max.vridmoment fram (Nm)	202
Max. effekt bak (kW/hk)	40/54
Max. vridmoment bak (Nm)	121

SAMMANLAGD SYSTEMEFFEKT

Max. effekt totalt bensin-/elmotorer (kW/hk)	163/222
--	---------

BATTERI

Batteri	Lithium-ion
---------	-------------

KRAFTÖVERFÖRING

Transmissionstyp	Elektroniskt styrd steglös variabel automatväxellåda, E-CVT
Drivning	Hybrid AWD-i (E-FOUR)

PRESTANDA

Toppfart (km/h)	180
Acceleration 0-100 km/t (sek)	8,1

BROMSAR

Bromsar fram	Ventilerade skivor
Bromsar bak	Ventilerade skivor

DÄCK OCH FÄLGAR

Däckstorlek	225/65R17, 225/60R18, 225/55R19
Fälgstorlek	17"x7J, 18"x7J, 19"x7,5J
Typ av fälg	Lättmetall

VVT-i = Variable Valve Timing – Intelligent

SPECIFIKATIONER

Elhybrid

VIKTER/DRAGVIKTER

2,5 VVT-i Hybrid Synergy Drive Hybridtransmission AWD-i

Totalvikt (kg)	2225
Tjänstevikt (kg) - värdet är preliminärt*	1720-1815
Dragvikt bromsat släp (kg)	1650
Dragvikt obromsat släp (kg)	750
Max. taklast (kg)	80

EXTERIÖRA DIMENSIONER

SUV 5-d

Längd (mm)	4600
Bredd (mm)	1855
Höjd (mm)	1685
Axelavstånd (mm)	2690
Spårvidd fram (mm)	1610
Spårvidd bak (mm)	1640

INTERIÖRA DIMENSIONER

SUV 5-d

Antal platser	5
Invändig längd (mm)	1890
Invändig bredd (mm)	1515
Invändig höjd (mm)	1230

VVT-i = Variable Valve Timing – Intelligent

* Tjänstevikten bestäms individuellt beroende på bilens utrustning. Den maximala lastförmågan är mellanskillnaden mellan totalvikten och tjänstevikten.

LASTKAPACITET**SUV 5-d**

Bagageutrymme med uppfällt baksäte (liter)	580
Bagageutrymme med nedfällt baksäte (liter)	1690

STYRNING**SUV 5-d**

Vändradie, på hjul (m)	5,5
------------------------	-----

OFF-ROAD**SUV 5-d**

Markfrigång (mm)	190
Frigångsvinkel bak (°)	20
Stigningsvinkel (°)	18
Rampvinkel mellan hjulparen (°)	15,5
Max vattendjup	500
Max lutning i sidled (°)	52

SPECIFIKATIONER

Elhybrid

2,5 VVT-i Hybrid Synergy Drive Hybridtransmission AWD-i

SÄKERHET

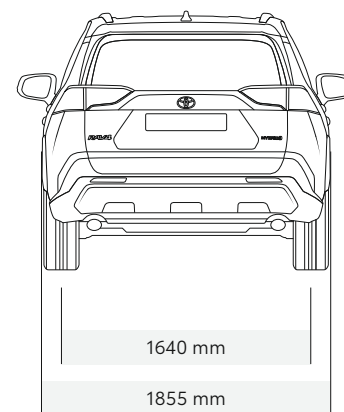
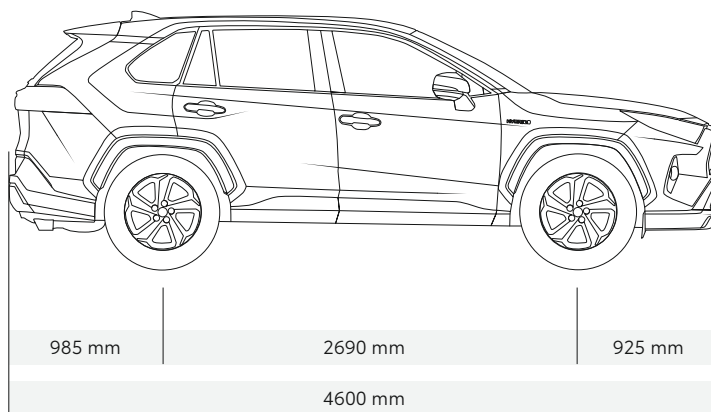
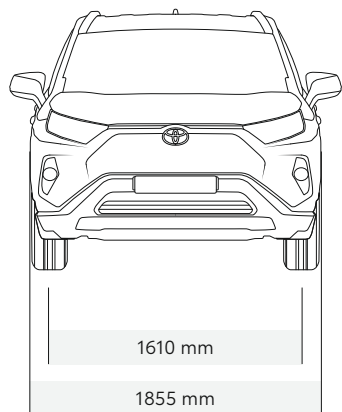
Antal krockkuddar totalt	7
Euro NCAP, 2019	5
Säkerhetssystem*	Toyota Safety Sense; Aktivt krockskyddssystem med fotgängardetektion även i mörker och aktivt krockskyddssystem med cyklistdetektion (PCS), Kollisionsvarningssystem (FCW), Bromsassistans (PBA), Autobroms (AEB), Automatiskt helljus (AHB), Körhjälpssystem (LDA with steering control), Intelligent körhjälpssystem (LTA), Vägskyltsigenkänning (RSA), Aktiv farthållare Plus (ACC) och Intelligent aktiv farthållare (iACC)

FÄLGAR OCH RESERVHJUL

	Life	Active	Style	Executive	Attitude
Reservhjulet ersatt av reparationskit	●	●	●	●	●
Fälgar 17 tum, lättmetall (5-ekrade, silverfärgade)	●	●	–	–	–
Fälgar 18 tum, lättmetall (5-ekrade, silverfärgade)	–	–	–	●	–
Fälgar 18 tum, lättmetall (5-ekrade, svartlackade)	–	–	●	–	–
Fälgar 19 tum, lättmetall (10-ekrade, svartlackade)	–	–	–	–	●

● = Standard ○ = Tillval – = Ej tillgänglig VVT-i = Variable Valve Timing – Intelligent

* Toyota Safety Sense är inte ett säkerhetssystem som befriar föraren från att följa grundläggande trafikregler. För information och försiktighetsåtgärder, vänligen se instruktionsboken. Tillgängligheten till en specifik utrustning kan variera beroende på bilmodell, utrustningsversion, tillverknings- och inköpsland och bilar som visas kan vara extrautrustade. Be gärna din lokala auktoriserade Toyota-återförsäljare om detaljerad information.





040 Super White⁰



070 White Pearl^{5 0}



1D6 Silver Metallic^{ 0}*



1G3 Grey Metallic^{ 0}*



*218 Attitude Black^{** **}*



3T3 Tokyo Red^{5 0}



6X3 Urban Khaki⁰



8X8 Dark Blue Metallic^{ 0}*

DET FINNS SNYGG OCH SÅ FINNS DET SENSATIONELL

RAV4 finns i en rad attraktiva färger, från stilfulla Super White till karismatiska Dark Blue Metallic. Style finns i Bi-tone utförande med ett högblankt svart tak och du kan välja en av fyra lackfärger för en effektfull kontrast. Attitude erbjuder exklusivt och uteslutande i Attitude Black Mc med svartlackerade karossdetaljer.



2QJ Tvåtonslack 070/218[§] ^{§§}



2QY Tvåtonslack 1D6/218*^{§§}



2QZ Tvåtonslack 1G3/218*^{§§}



2RA Tvåtonslack 8X8/218*^{§§}

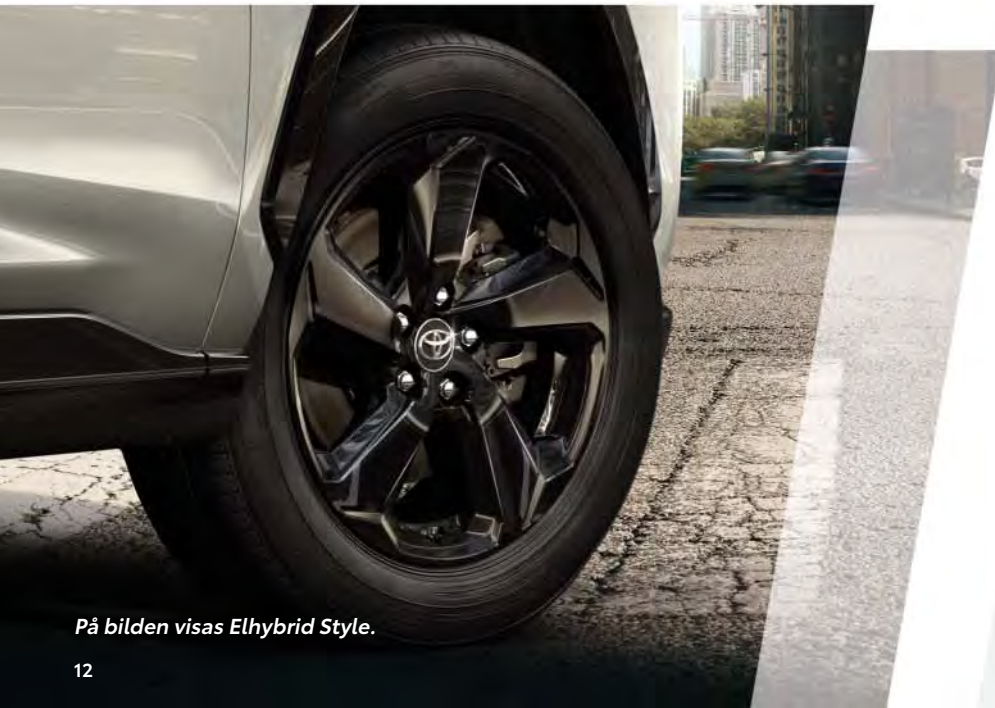
Bilderna är illustrationer och avser endast att visa tillgängliga färger.

[°] Ej tillgänglig på Style, Attitude. [§] Premiurlack. * Metalliclack.

** Ej tillgänglig på Style. ^{§§} Tillgänglig på Style.

DET FINNS STIL OCH SÅ FINNS DET KLASS

Välj bland en mängd eleganta lättmetallfälgar från 17 till 19 tum – designade att matcha perfekt till din RAV4.



På bilden visas Elhybrid Style.

TILLBEHÖRSFÄLGAR



**17" silverfärgade
lättmetallfälgar (5 ekrar)**
Tillbehörsfälg



**17" silverfärgade
lättnmetalfälgar (5 ekrar)**
Standard på Life och Active



**18" svarta lättnmetalfälgar
(5 ekrar)**
Standard på Style



**18" silverfärgade
lättnmetalfälgar (5 ekrar)**
Standard på Executive



**19" svarta lättnmetallsfälgar
(10 ekrade)**
Standard på Attitude. Finns
även som en tillbehörsfälg



**18" silverfärgade
lättnmetalfälgar
(5 dubbelekrar)**
Tillbehörsfälg



**18" svarta lättnmetalfälgar
(5 dubbelekrar)**
Tillbehörsfälg



**18" mattsvarta
lättnmetalfälgar
(5 dubbelekrar)**
Tillbehörsfälg



**18" lättnmetalfälgar
med bearbetad yta
(5 dubbelekrar)**
Tillbehörsfälg



**19" silverfärgade
lättnmetalfälgar (15 ekrar)**
Tillbehörsfälg

DET FINNS KVALITET OCH SÅ FINNS DET SKRÄDDARSYTT

Vi erbjuder en mängd klädslar, från tyg till syntetiskt halvsjinn och äkta skinn i två olika färger. Oavsett vad du väljer är förstklassig komfort och stil alltid standard på din RAV4.



På bilden visas Elhybrid Executive.



Svart tyg (FA20)
Standard på Life och Active

För detaljerad information om tillbehör och klädslar kontakta din Toyota-återförsäljare.



**Svart syntetisk halvskinnklädsel
med blå dekorsömmar (EC20)**
Standard på Style



Svart skinn (LA20)
Standard på Executive



Elfenbensfärgat skinn (LA40)
Tillval på Executive



**Svart syntetisk halvskinnklädsel
med grå dekorsömmar (EE20)**
Standard på Attitude

UTRUSTNING

EXTERIÖR DESIGN	Life	Active	Style	Executive	Attitude
A-stolpe i Attitude Black (218)	–	–	●	–	–
Antenn takmonterad hajfena, i Attitude Black (218)	–	–	●	–	–
Antenn takmonterad hajfena, i karossens färg	●	●	–	●	●
Backspeglar, yttre, i Attitude Black (218)	–	–	●	–	–
Backspeglar, yttre, i karossens färg	●	●	–	●	●
Baklucka med inlägg i Attitude Black (218)	–	–	–	–	●
Baklucka med inlägg i karossens färg	●	–	–	–	–
Baklucka med silverfärgade inlägg	–	●	●	●	–
Bi-Tone tak i Attitude Black (218)	–	–	●	–	–
Dimljus fram med infattning i Attitude Black (218)	–	–	●	–	●
Dimljus fram med svart infattning	●	●	–	●	–
Dörrhandtag, yttre, i bilens färg	●	●	●	●	●
Dörrhandtag, yttre, med kromad detalj	–	–	–	●	–
Grill, övre, Attitude Black (218)	–	–	–	–	●
Grill, övre, mörkgrå	–	●	●	●	–
Grill, övre, nätmönstrad	●	●	●	●	●
Grill, övre, svart	●	–	–	–	–
Hybrid emblem	●	●	●	●	●
Ljusledare bak LED	●	●	●	●	●
Ljusledare fram LED	●	●	●	●	●
Mörktonade rutor bak	–	–	●	●	●
Skyddslistor runt hjulhusen i Attitude Black (218)	–	–	●	–	●
Skyddslistor runt hjulhusen, svarta	●	●	–	●	–
Spoiler bak i Attitude Black (218)	–	–	●	–	–
Spoiler bak i karossens färg	●	●	–	●	●

EXTERIÖR DESIGN

	Life	Active	Style	Executive	Attitude
Stötfångare bak i Attitude Black (218)	–	–	●	–	●
Stötfångare bak svart	●	●	–	●	–
Stötfångare fram i Attitude Black (218)	–	–	●	–	●
Stötfångare fram svart	●	●	–	●	–
Tak i karossens färg	●	●	–	●	●
Underkörningsskydd bak i Attitude Black (218)	–	–	–	–	●
Underkörningsskydd bak, silverfärgat	–	●	●	●	–
Underkörningsskydd bak, svart	●	–	–	–	–
Underkörningsskydd fram i Attitude Black (218)	–	–	–	–	●
Underkörningsskydd fram, silverfärgat	–	●	●	●	–
Underkörningsskydd fram, svart	●	–	–	–	–

EXTERIÖR KOMFORT

	Life	Active	Style	Executive	Attitude
Baklucka elektriskt manöverbar	–	–	●	●	●
Baklucka fjärrstyrd med nyckel	●	●	●	●	●
Centrallås fjärrstyrt	●	●	●	●	●
Nyckelfritt lås- och tändningssystem, Smart Entry/Start	–	–	●	●	●
Sidobackspeglar automatiskt elinfällbara	●	●	●	●	●
Sidobackspeglar eljusterbara	●	●	●	●	●
Sidobackspeglar eluppvärmade	●	●	●	●	●
Sidobackspeglar med instegsbelysning	–	–	–	●	●
Skymningsrelä	●	●	●	●	●
Strålkastare med "Follow-me-home"-funktion	●	●	●	●	●
Vindrutetorkare med regnsensor	–	●	●	●	●

● = Standard – = Ej tillgänglig

UTRUSTNING

INTERIÖR DESIGN	Life	Active	Style	Executive	Attitude
Ambientebelysning, i ljusblått, på förvaringsfack	–	–	●	●	●
Ambientebelysning, i ljusblått, på mugghållare fram	–	–	●	●	●
Ambientebelysning, i ljusblått, på varvräknare	●	●	●	●	●
Armstöd bak	●	●	●	●	●
Dörrar fram med hjälphandtag, silverfärgade inlägg	●	●	●	●	●
Dörrhandtag, inre, i matt krom	–	●	●	●	●
Dörrpaneler bak klädda i skinnliknande material	–	●	●	●	●
Dörrpaneler fram klädda i skinnliknande material	–	●	●	●	●
Hybridsystemindikator med silverfärgad kant	●	●	●	●	●
Innertak grått	●	●	–	●	–
Innertak svart	–	–	●	–	●
Instrumentpanel övre, i mjukt material	●	●	●	●	●
Instrumentpanel övre, med silverfärgade inlägg	●	●	●	●	●
Instrumentpanel passagerarsidan, med öppet förvaringsfack	●	●	●	●	●
Instrumentpanel undre, i mjukt material	●	●	●	●	●
Luftintag, mittre, med krominlägg	–	●	●	●	●
Luftintag, sidor, med krominlägg	–	●	●	●	●
Mittkonsol i pianosvart	●	●	●	●	●
Mittkonsol med silverfärgade inlägg	●	●	●	●	●
Multimediasdisplay med silverfärgad dekor	●	●	●	●	●
Parkeringsbroms elektrisk	●	●	●	●	●
Ratt 3-ekrad, läderklädd	●	●	●	●	●
Ratt med kromade inlägg	●	●	●	●	●
Varvräknare analog, med silverfärgad kant	●	●	●	●	●
Växelspaskonsol med silverfärgat inlägg	●	●	●	●	●
Växelväljare i läder	●	●	●	●	●

INTERIÖR KOMFORT

	Life	Active	Style	Executive	Attitude
Armstöd i baddörrarna	●	●	●	●	●
Armstöd mellan framstolarna	●	●	●	●	●
Automatiskt avbländande helljus (AHB), av/på-knapp	●	●	●	●	●
Backkameradisplay integrerad i audioskärmen	●	●	●	●	●
Backkameradisplay med dynamiska hjälplinjer	–	●	●	●	●
Backkameradisplay med statiska hjälplinjer	●	–	–	–	–
Baksäte lutningsbart	●	●	●	●	●
Backspegel, inre, automatiskt avbländande	–	●	●	●	–
Backspegel, inre, digital	–	–	–	–	●
Backspegel, inre, manuellt avbländbar	●	–	–	–	–
Bagagerumsbelysning	●	●	●	●	●
Bakruta med avimning	●	●	●	●	●
Baksätets ryggstöd delbart och fällbart, 60:40-delning	●	●	●	●	●
Barnsäkert dörrlås	●	●	●	●	●
Belysning vid fötterna fram	–	●	●	●	●
Dörrlås automatiskt styrt av bilens hastighet	●	●	●	●	●
Ekonomikörningsindikator	●	●	●	●	●
Elektrisk styrervo (EPS)	●	●	●	●	●
Eluttag 12V fram	●	●	●	●	●
Eluttag 12V i bagageutrymmet	●	●	●	●	●
Fönsterhissar bak elmanövrerade	●	●	●	●	●
Fönsterhissar elmanövrerade med klämskydd	●	●	●	●	●
Fönsterhissar fram elmanövrerade	●	●	●	●	●
Fönsterhissar med automatisk upp/ner-funktion	●	●	●	●	●
Förar- och passagerarplats fram med läslampor	●	●	●	●	●
Förarsäte elektriskt höj- och sänkbart	–	–	●	●	●
Förarsäte elektriskt skjutbart	–	–	●	●	●

● = Standard – = Ej tillgänglig

UTRUSTNING

INTERIÖR KOMFORT	Life	Active	Style	Executive	Attitude
Förarsäte manuellt justerbart i höjddled	●	●	–	–	–
Förarsäte med elektriskt justerbart ryggstöd	–	–	●	●	●
Förarsäte med minnesfunktion	–	–	–	●	–
Förarsäte med svankstöd, eljusterbart	–	–	●	●	●
Framsäten eluppvärmda	●	●	●	●	●
Friskluftsfilter	●	●	●	●	●
Handtag i taket bak	●	●	●	●	●
Handtag i taket fram	●	●	●	●	●
Hybridsystemindikator	●	●	●	●	●
Instegsbelysning	●	●	●	●	●
Lampa centralt placerad i kupén	●	●	●	●	●
Luftkonditionering, automatisk (AAC) med individuella inställningar vänster/ höger sida fram	●	●	●	●	●
Luftintag för baksätesspassagerarna	●	●	●	●	●
Multiinformationsdisplay, färg (TFT)	●	●	●	●	●
Multiinformationsdisplay med 4,2-tums skärm	●	–	–	–	–
Multiinformationsdisplay med 7-tums skärm	–	●	●	●	●
Pollenfilter	●	●	●	●	●
Ratt eluppvärmd	–	–	●	●	●
Ratt manuellt justerbart i höjddled	●	●	●	●	●
Ratt manuellt justerbart i längdled	●	●	●	●	●

INTERIÖR KOMFORT

	Life	Active	Style	Executive	Attitude
Ratt med styrningskontroll för aktiva farthållaren	●	●	●	●	●
Ratt med styrningskontroll för audio	●	●	●	●	●
Ratt med styrningskontroll för hastighetsbegränsaren	●	●	●	●	●
Ratt med styrningskontroll för informationsdisplayen	●	●	●	●	●
Ratt med styrningskontroll för körfilmsvarning (LDA)	●	●	●	●	●
Ratt med styrningskontroll för röstigenkänning	●	●	●	●	●
Ratt med styrningskontroll för telefon	●	●	●	●	●
Solskydd förarsida med belysning	●	●	●	●	●
Solskydd förarsida med spegel	●	●	●	●	●
Solskydd passagerarsida fram med belysning	●	●	●	●	●
Solskydd passagerarsida fram med spegel	●	●	●	●	●
Startknapp	●	●	●	●	●
Toyota Easy Flat system, baksäte med flexibel funktion	●	●	●	●	●
Trådlös mobiltelefonladdare (Qi)	–	–	–	–	●
Varning kvarglömd nyckel	●	●	●	●	●
Varningslampa för spolarvätska	●	●	●	●	●
Varvräknare analog	●	●	●	●	●
Vindrutans spolarmunstycken eluppvärmda	–	–	●	●	●
Vindrutetorkare med variabel intervallfunktion	●	–	–	–	–
Vindruta med uppvärmningsbar nedre del (de-icer)*	●	●	●	●	●

● = Standard

– = Ej tillgänglig

* Denna funktion utgår vid tillval vindruta uppvärmningsbar (de-icer).

UTRUSTNING

FÖRVARING	Life	Active	Style	Executive	Attitude
Armstöd bak med förvaring	●	●	●	●	●
Bagagerumsgolv dubbelsidigt, textil-/plastmatta	●	●	●	●	●
Bagagerumsgolv höj- och sänkbart	●	●	●	●	●
Flaskhållare bak	●	●	●	●	●
Flaskhållare fram	●	●	●	●	●
Förvaringsfack under bagagerumsgolvet	●	●	●	●	●
Förvaringsficka i passagerarstolens ryggstöd	●	●	●	●	●
Handskfack enkelt	●	●	●	●	●
Handskfack låsbart	●	●	●	●	●
Insynsskydd	●	●	●	●	●
Klädkrokar baksäte (2 st)	●	●	●	●	●
Mugghållare bak	●	●	●	●	●
Mugghållare fram	●	●	●	●	●

MULTIMEDIA	Life	Active	Style	Executive	Attitude
Bluetooth® hands-free system	●	●	●	●	●
Högtalare, 6 stycken	●	●	●	●	–
Högtalare, 9 stycken	–	–	–	–	●
Ljudsystem JBL*	–	–	–	–	●
Multimediaskärm 8 tum	●	●	●	●	●
Radio med DAB	●	●	●	●	●
Smartphone Integration (Apple Carplay and Android Auto)	●	●	●	●	●
Toyota Touch® 2 multimediasystem	●	●	●	●	●
USB-uttag	●	●	●	●	●

* Förvaringsfack för solglasögon ej tillgängligt med tillvalet Ljudsystem JBL.

SÄKERHET	Life	Active	Style	Executive	Attitude
Aktivt krockskyddssystem med cyklistdetektion (PCS)	●	●	●	●	●
Aktivt krockskyddssystem med fotgängardetektion även i mörker (PCS)	●	●	●	●	●
Antisladdsystem (VSC)	●	●	●	●	●
Automatiskt helljus (AHB)	●	●	●	●	●
Backkamera	●	●	●	●	●
Bältespåminnare för baksätet	●	●	●	●	●
Bältespåminnare för framsätena	●	●	●	●	●
Bromsassistans (BA)	●	●	●	●	●
Bromsljus, högt monterat, LED	●	●	●	●	●
Bromsljus LED	●	●	●	●	●
Bromsljus som blinkar vid kraftig inbromsning för att varna bakomvarande fordon (EBS)	●	●	●	●	●
Dimljus fram	●	●	●	●	●
Döda vinkeln-varnare, Blind Spot Monitor (BSM)	–	–	–	●	●
Driver Attention Alert, uppmärksammar föraren att ta en paus	●	●	●	●	●
eCall nödsamtal via fordon	●	●	●	●	●
Farthållare, aktiv Plus (ACC)	●	●	●	●	●
Farthållare, intelligent aktiv (iACC)	●	●	●	●	●
Framstolar med WIL för att motverka pisksnärtskador vid påkörning bakifrån	●	●	●	●	●
Hastighetsbegränsare	●	●	●	●	●
Hastighetsbegränsare med minne	●	●	●	●	●
Hill-start Assist Control (HAC)	●	●	●	●	●
Immobiliser	●	●	●	●	●
Isofix barnstolsfästen bak	●	●	●	●	●
Justerbar övre fästpunkt för säkerhetsbälte förarsida	●	●	●	●	●
Justerbar övre fästpunkt för säkerhetsbälte passagerarsida	●	●	●	●	●
Kombinationsljus bak LED	●	●	●	●	●
Körfilmsassistans, intelligent (LTA)	●	●	●	●	●
Körfilmsassistans (LDA with steering control)	●	●	●	●	●

● = Standard – = Ej tillgänglig

UTRUSTNING

SÄKERHET	Life	Active	Style	Executive	Attitude
Krockkuddar, 7 stycken	●	●	●	●	●
Krockkuddsdetektor för framsätesspassagerarna	●	●	●	●	●
Låsningfria bromsar (ABS) med elektronisk bromskraftsfördelning (EBD)	●	●	●	●	●
Nackstöd bak (3 st)	●	●	●	●	●
Panoramic View Monitor med 360° monitor (PVM)	–	–	–	–	●
Parkeringsensorer bak	–	●	●	●	–
Parkeringsensorer bak, intelligenta med automatisk broms	–	–	–	–	●
Parkeringsensorer fram	–	–	●	●	–
Parkeringsensorer fram, intelligenta med automatisk broms	–	–	–	–	●
Passagerarkrockkudden fram urkopplingsbar	●	●	●	●	●
Rear Cross Traffic Alert (RCTA)	–	–	–	●	–
Rear Cross Traffic Alert med bromsassistans (RCTAB)	–	–	–	–	●
Säkerhetsbälten fram med bältessträckare och kraftbegränsare	●	●	●	●	●
Sidobackspeglar med integrerade blinkers	●	●	●	●	●
Strålkastare med automatisk nivåjustering	●	●	●	●	●
Strålkastare projektor Bi-LED	–	–	●	●	●
Strålkastare reflektor LED	●	●	–	–	–
Strålkastar rengörare	●	●	●	●	●
Trailer Sway Control (TSC). Vid körning med släpvagn upphäver systemet gungning	●	●	●	●	●
Vägskyltsgenkänning (RSA)	●	●	●	●	●
Varningssystem för lågt däcktryck (TPWS)	●	●	●	●	●
Varselljus LED	●	●	●	●	●

SKYDD, TRANSPORT & PRESTANDA	Life	Active	Style	Executive	Attitude
Avgasrör dubbla	●	●	●	●	●
Körlägen valbara	●	●	●	●	●
Skyddslister längs sidodörrarnas nederkant i Attitude Black (218)	–	–	●	–	●
Skyddslister längs sidodörrarnas nederkant, svarta	●	●	–	●	–
Takreling i Attitude Black (218)	–	●	●	●	●

TILLVAL	Life	Active	Style	Executive	Attitude
Go Navigation	–	○	–	–	○
Infotainmentpaket: – Go Navigation – Högtalare 9 stycken – Ljudsystem JBL*	–	–	○	○	–
Komfortpaket: – Baklucka elektriskt manövrerbar – Baklucka öppningsbar inifrån kupén – Nyckelfritt lås-system, Smart Entry – Parkeringssensorer fram – Ratt eluppvärmd – Vindrutans spolarmunstycken eluppvärmda	–	○	●	●	●
Ljudsystem JBL*: – Högtalare 9 stycken – Ljudsystem JBL	–	–	○	○	●
Panoramasoltak: – Panoramasoltak – Tak elöppningsbart	–	–	–	○	–
Premiumpaket: – Baksäte eluppvärmt – Digital innerbackspegel – Förarsäte och passagerarsäte fram med ventilationssystem – Panoramic View Monitor med 360° monitor (PVM) – Skinnklädsel med perforerat mönster – Trådlös mobiltelefonladdare (Qi) – Vindruta uppvärmningsbar (de-icer)	–	–	–	○	–
Skyddspaket: – Paket med instegslistor, skyddsplatta för stötfångare bak samt bagagerumsmatta	○	○	○	○	○
Teknikpaket: – Digital innerbackspegel – Döda vinkeln-varnare, Blind Spot Monitor (BSM) – Panoramic View Monitor med 360° monitor (PVM) – Rear Cross Traffic Alert (RCTA) – Sidobackspeglar med instegsbelysning – Trådlös mobiltelefonladdare (Qi)	–	–	○	–	–

● = Standard ○ = Tillval – = Ej tillgänglig

* Förvaringsfack för solglasögon ej tillgängligt med tillvalet Ljudsystem JBL.

TOYOTA ENVIRONMENTAL CHALLENGE

**TOYOTA ENVIRONMENTAL CHALLENGE 2050 –
HÖGRE EFFEKTIVITET OCH NOLLUTSLÄPP**

TOYOTA    
**ENVIRONMENTAL
CHALLENGE 2050**



På Toyota nöjer vi oss inte med att minimera vår miljöpåverkan – vi vill bidra med positiv påverkan för både miljön och samhället i stort. Därför har vi satt sex miljömål fram till år 2050. Målen är helt i linje med vår globala vision – att sträva efter att förverkliga en hållbar utveckling genom bättre bilar, bättre tillverkning och ett bättre samhälle. Vi vill leda vägen mot en säker och hållbar mobilitet.



UTMANING 1

NOLL CO₂-UTSLÄPP FRÅN NYA BILAR

Senast 2050 ska vi ha minskat CO₂-utsläppen från våra fordon med 90 % jämfört med 2010 års nivåer. För att lyckas ska vi främja utvecklingen av nya fordon med noll eller låga CO₂-utsläpp och göra allt i vår makt för att bana väg för dessa fordon.



UTMANING 2

NOLL CO₂-UTSLÄPP UNDER BILENS LIVSCYKEL

Vi strävar efter att skapa mer miljövänliga modeller, som vi sedan analyserar och förbättrar för att säkerställa lägsta möjliga miljöpåverkan under bilens hela livscykel* – från tillverkning av material och reservdelar till användning, bortskaffande och återvinning.



UTMANING 3

NOLL CO₂-UTSLÄPP FRÅN FABRIKER

För att uppnå noll CO₂-utsläpp från våra fabriker fokuserar vi på att förbättra den teknik vi använder och byta till alternativa energikällor. Vi kommer att göra våra anläggningar mer energieffektiva, övergå till förnybara energikällor, såsom sol- och vindkraft, och nyttja den koldioxidsnåla vätegasenergin.



UTMANING 4

MINIMERA OCH OPTIMERA VATTENANVÄNDNINGEN

För att minska vår vattenförbrukning har vi redan börjat att samla regnvatten vid våra fabriker. Vi har också utvecklat reningstekniker som gör att vi kan återanvända spillvatten och släppa ut renare vatten i omgivande lokala vattendrag.



UTMANING 5

ETABLERA ÅTERVINNINGSBASERADE SAMHÄLLSSYSTEM

Vi har mer än 40 års erfarenhet av resursåtervinning, och redan i dag kan 95 % av varje Toyota RAV4 återanvändas eller återvinnas. Dessutom erbjuder vi nya innovativa sätt att omhänderta din bil när den når slutet av sin livscykel.

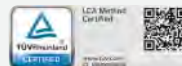


UTMANING 6

VERKA FÖR ETT HÅLLBART SAMHÄLLE

Som samhällsmedborgare har vi ett ansvar mot planeten vi bor på. Därför planterar vi träd i områden med ökenutbredning, driver projekt för grönare städer och medverkar i en rad andra miljöinitiativ, både i den egna verksamheten och runt om i världen. Vårt mål är att bidra till ett hållbart samhälle i samklang med naturen.

För mer information om Toyota Environmental Challenge, besök www.toyota.se eller kontakta din lokala Toyota-återförsäljare.



* Toyotas LCA-metod som används för våra personbilar har granskats och godkänts av TÜV Rheinland och är certifierad i enlighet med ISO14040/14044.



RAV4.
100 % SUV. 100 % ELHYBRID. INGA KOMPROMISSER.

www.toyota.se

Bilarna som visas i denna broschyr kan vara extrautrustade. Det kan också förekomma utföranden som inte erbjuds i Sverige. Toyota Sweden AB förbehåller sig rätten att ändra detaljer i specifikationer och utrustning utan särskilt meddelande. Då detta är en trycksak garanteras ej att färg på lack och inredning är exakt återgivna. Vi reserverar oss för ev tryckfel. Ingen del av denna trycksak får reproduceras i någon form utan tillstånd från Toyota Sweden AB. Uppgifterna i denna trycksak var aktuella vid tryckningen i januari 2021. Kontakta gärna din auktoriserade Toyota-återförsäljare för närmare information.