



TOYOTA

ALWAYS A
BETTER WAY

RAV4

SPECIFIKATIONER OCH UTRUSTNING





Bilderna avser endast att visa bilen i olika miljöer. Tillgängligheten till en specifik utrustning kan variera beroende på bilmodell, utrustningsversion, tillverknings- och inköpsland och bilar som visas kan vara extrautrustade. Be gärna din lokala auktoriserade Toyota-återförsäljare om detaljerad information.

SPECIFIKATIONER

2,5 VVT-i Hybrid Synergy Drive Elhybrid Hybridtransmission

MILJÖPRESTANDA

Bränslekaraktär	95 oktan blyfri bensin
Miljöklass	EURO 6.2
Blandad körning (l/100 km)*	4,4
Blandad körning WLTP (l/100 km) [§]	5,6 [°] / 5,7**
Landsvägskörning (l/100 km)	4,6
Stadskörning (l/100 km)	4,4 [°] / 4,5**
Koldioxid CO ₂ blandad körning (g/km)	100 [°] / 101 / 102
Koldioxid CO ₂ blandad körning WLTP (g/km) [§]	128 / 130
Koldioxid CO ₂ landsvägskörning (g/km)	105 [°] / 106**
Koldioxid CO ₂ stadskörning (g/km)	100 [°] / 102**
Bränsletank volym (l)	55
Kväveoxider NO _x (mg/km)	2,8
Partikelföreningar, PM (mg/km)	0,15

Denna deklaration är främst avsedd för jämförelse mellan olika bilmodeller. Bränsleförbrukning och koldioxidutsläpp (CO₂) kan bli högre eller lägre beroende på bl a körsätt och körförhållanden. Värdena i tabellen är aktuella när broschyren skapas och kan komma att ändras. Se www.toyota.se för dagsaktuella värden. Jämför koldioxidvärdena för blandad körning mot energideklarationen i texten längst bak i broschyren.

2,5 VVT-i Hybrid Synergy Drive
Elhybrid Hybridtransmission

MOTOR

Motortyp	2,5 VVT-i Hybrid Synergy Drive (bensin/el)
Bränslesystem	Elektronisk insprutning
Cylindervolym (cm ³)	2487
Maxeffekt (kW/hk vid varv/min)	131/178–5700
Max vridmoment (Nm vid varv/min)	221/3600–5200
Maxeffekt totalt bensin-/elmotor (hk)	222
Ventilsystem	Dubbla överliggande kamaxlar, 16 ventiler, VVT-iE/VVT-i

ELMOTOR

Typ	Permanent magnet synchronmotor
Max spänning (V)	650
Max effekt fram (kW/hk)	88/120
Max vridmoment fram (Nm)	202
Max effekt bak (kW/hk)	40/54
Max vridmoment bak (Nm)	121

VVT-i = Variable Valve Timing – Intelligent VVT-iE = Variable Valve Timing Electric – Intelligent

* Värden enligt testcykeln korrelerad NEDC. Fordonsskatten under 2019 baseras på korrelerad NEDC.

° Life och Active. ** Style och Executive.

§ Värden enligt nya testcykeln WLTP som gäller för förbrukning och CO₂ från januari 2019.

SPECIFIKATIONER

2,5 VVT-i Hybrid Synergy Drive Elhybrid Hybridtransmission

KRAFTÖVERFÖRING

Drivning	Hybrid AWD-i (E-FOUR)
Växellåda	Elektronisk konstant variabel transmission (E-CVT)

PRESTANDA

Acceleration 0–100 km/t (sek)	8,1
Toppfart (km/t)	180

HJULUPPHÄNGNING

Hjulupphängning fram	Individuell hjulupphängning av MacPherson-typ
Hjulupphängning bak	Individuell hjulupphängning med dubbla länkar

BROMSAR

Bromsar fram	Ventilerade skivor
Bromsar bak	Ventilerade skivor

DÄCK OCH FÄLGAR

2,5 VVT-i Hybrid Synergy Drive
Elhybrid Hybridtransmission

Fälgstorlek	17"x7J* / 18"x7J [§]
Däckstorlek	225/65R17* / 225/60R18 [§]
Typ av fälg	Lättmetall

LASTKAPACITET

Antal platser	5
Invändig bredd (mm)	1515
Invändig höjd (mm)	1230
Bagageutrymme med uppfällt baksäte (liter)	580
Bagageutrymme med nedfällt baksäte (liter)	1690

EXTERIÖRA DIMENSIONER

Antal dörrar	4
Längd (mm)	4600
Bredd (mm)	1855
Höjd (mm)	1685
Axelavstånd (mm)	2690
Spårvidd fram (mm)	1610
Spårvidd bak (mm)	1640

VVT-i = Variable Valve Timing – Intelligent

* Life och Active.

[§] Style och Executive.

SPECIFIKATIONER

2,5 VVT-i Hybrid Synergy Drive Elhybrid Hybridtransmission

STYRNING

Vändradie, på hjul (m)	5,5
------------------------	-----

OFF-ROAD

Markfrigång (mm)	190
------------------	-----

VIKTER OCH DRAGVIKTER

Totalvikt (kg)	2225
Tjänstevikt (kg) – värdet är preliminärt*	1725–1805
Dragvikt bromsat släp (kg)	1650
Dragvikt obromsat släp (kg)	750

SÄKERHET

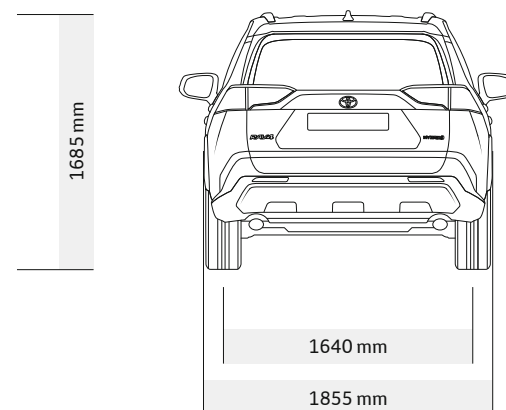
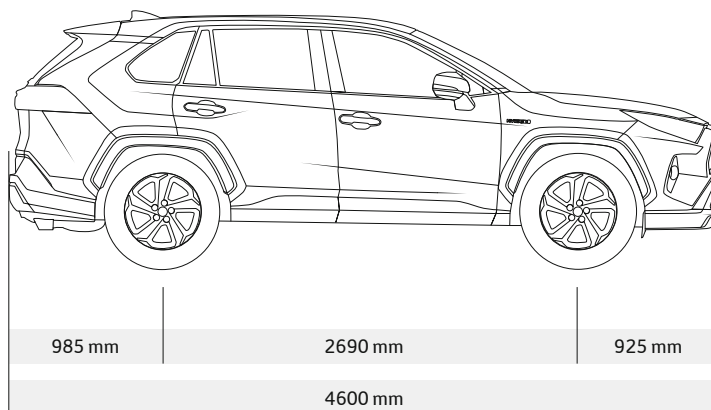
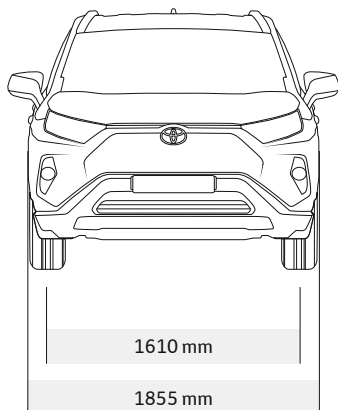
Antal krockkuddar totalt	7
Säkerhetssystem	Toyota Safety Sense; Aktivt krockskyddssystem med fotgängardetektion även i mörker och aktivt krockskyddssystem med cyklistdetektion (PCS), Kollisionsvarningssystem (FCW), Bromsassistans (PBA), Autobroms (AEB), Automatiskt helljus (AHB), Intelligent körhjulsassistans (LTA), Vägskyltsigenkänning (RSA), Aktiv farthållare Plus (ACC) och Intelligent aktiv farthållare (iACC)

FÄLGAR OCH RESERVHJUL

	Life	Active	Style	Executive
Fälgar 17 tum, lättmetall (5-ekrade, silverfärgade)	●	●	–	–
Fälgar 18 tum, lättmetall (5-ekrade, silverfärgade)	–	–	–	●
Fälgar 18 tum, lättmetall (5-ekrade, svartlackade)	–	–	●	–
Reservhjulet ersatt av reparationskit	●	●	●	●

● = Standard ○ = Tillval – = Ej tillgänglig VVT-i = Variable Valve Timing – Intelligent

* Tjänstevikten bestäms individuellt beroende på bilens utrustning. Den maximala lastförmågan är mellanskillnaden mellan totalvikten och tjänstevikten.





040 Super White



070 White Pearl*



1D6 Silver Metallic⁵



1G3 Grey Metallic⁵



218 Attitude Black⁵



3T3 Tokyo Red*



8W9 Cyan Splash⁵



8X8 Dark Blue Metallic⁵

DET FINNS SNYGG
 OCH SÅ FINNS DET
SENSATIONELL

RAV4 finns i en rad attraktiva färger, från stilfulla Super White till karismatiska Dark Blue Metallic. Style finns i Bi-tone utförande med ett högblankt svart tak och du kan välja en av fyra lackfärger för en effektfull kontrast.



2QJ Bi-tone White Pearl 070* med svart[§] tak[°]



2QY Bi-tone Silver Metallic 1D6[§] med svart[§] tak[°]



2QZ Bi-tone Grey Metallic 1G3[§] med svart[§] tak[°]

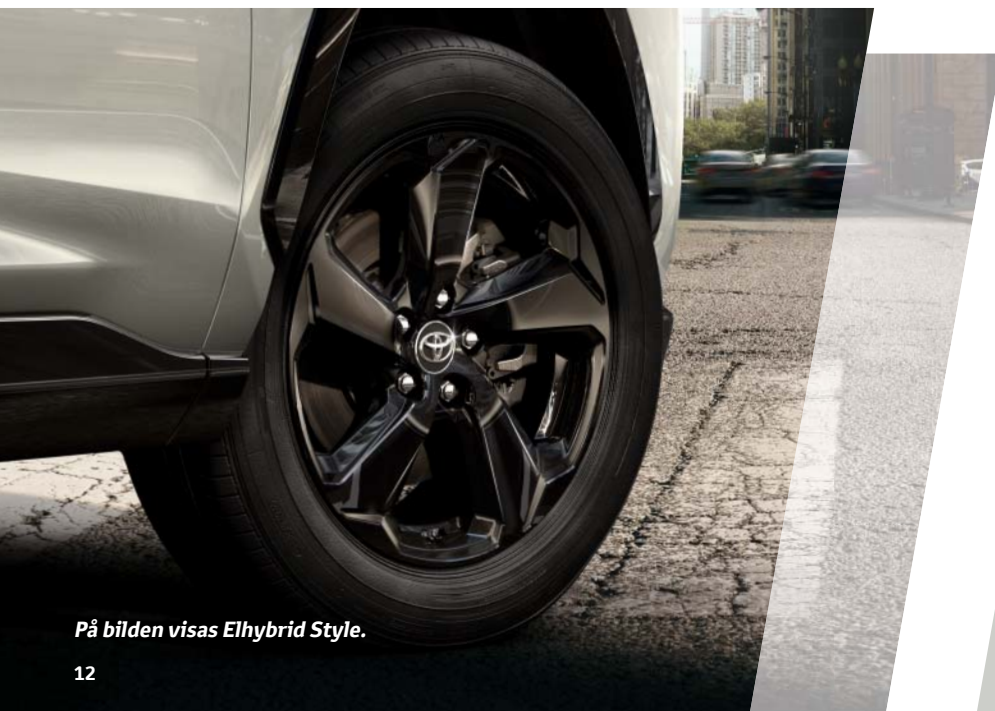


2RA Bi-tone Dark Blue Metallic 8X8[§] med svart[§] tak[°]

* Premiumlack. § Metalliclack. ° Endast tillgänglig på Style.
 Bilderna är illustrationer och avser endast att visa tillgängliga färger.

DET FINNS STIL
OCH SÅ FINNS DET
KLASS

Välj bland en mängd eleganta lättmetallfälgar från 17 till 18 tum – designade att matcha perfekt till din RAV4.



TILLBEHÖRS-
FÄLGAR

På bilden visas Elhybrid Style.



**17" silverfärgade
lätmetallfälgar (5 ekrar)**
Standard på Life och Active



**18" svarta lätmetallfälgar
(5 ekrar)**
Standard på Style



**18" silverfärgade
lätmetallfälgar (5 ekrar)**
Standard på Executive



**17" silverfärgade
lätmetallfälgar (5 ekrar)**
Tillbehörsfälg



**18" silverfärgade lätmetallfälgar
(5 dubbelekrar)**
Tillbehörsfälg



**18" svarta lätmetallfälgar
(5 dubbelekrar)**
Tillbehörsfälg



**18" lätmetallfälgar med
bearbetad yta (5 dubbelekrar)**
Tillbehörsfälg

DET FINNS KVALITET OCH SÅ FINNS DET **SKRÄDDARSYTT**

Vi erbjuder en mängd klädslar, från tyg till syntetiskt halvskinn och äkta skinn i två olika färger. Oavsett vad du väljer är förstklassig komfort och stil alltid standard på din RAV4.



På bilden visas Elhybrid Executive.

För detaljerad information om tillbehör och klädslar kontakta din Toyota-återförsäljare.



Svart tyg (FA20)
Standard på Life och Active



**Svart syntetisk
halvskinnklädsel (EC20)**
Standard på Style



Svart skinn (LA20)
Standard på Executive



Elfenbensfärgat skinn (LA40)
Tillval på Executive

UTRUSTNING

EXTERIÖR DESIGN	Life	Active	Style	Executive
A-stolpe i Attitude Black (218)	–	–	●	–
Antenn takmonterad hajfena, i Attitude Black (218)	–	–	●	–
Antenn takmonterad hajfena, i karossens färg	●	●	–	●
Backspeglar, yttre, i Attitude Black (218)	–	–	●	–
Bakljus med LED ljusledare	●	●	●	●
Baklucka med inlägg i karossens färg	●	–	–	–
Baklucka med silverfärgade inlägg	–	●	●	●
Dimljus fram med svarta detaljer	●	●	–	●
Dimljus fram med svarta detaljer i Attitude Black (218)	–	–	●	–
Dörrhandtag, yttre, i karossens färg	●	●	●	●
Dörrhandtag, yttre, med kromad detalj	–	–	–	●
Grill, övre, mörkgrå	–	●	●	●
Mörktonade rutor bak	–	–	●	●
Sidobackspeglar i karossens färg	●	●	–	●
Skyddslister, i Attitude Black (218), runt hjulhusen	–	–	●	–
Spoiler bak i Attitude Black (218)	–	–	●	–
Spoiler bak i karossens färg	●	●	–	●
Stötfångare bak i Attitude Black (218)	–	–	●	–
Stötfångare bak, svart	●	●	–	●
Stötfångare fram i Attitude Black (218)	–	–	●	–
Stötfångare fram, svart	●	●	–	●
Strålkastare med LED ljusledare	●	●	●	●
Tak i karossens färg	●	●	–	●
Tak, Bi-tone i Attitude Black (218)	–	–	●	–
Underkörningsskydd bak, silverfärgat	–	●	●	●
Underkörningsskydd bak, svart	●	–	–	–
Underkörningsskydd fram, silverfärgat	–	●	●	●
Underkörningsskydd fram, svart	●	–	–	–

EXTERIÖR KOMFORT
Life
Active
Style
Executive

Baklucka elektriskt manövrerbar	–	–	●	●
Baklucka öppningsbar inifrån kupén	–	–	●	●
Centrallås fjärrstyrt	●	●	●	●
Nyckelfritt lås- och tändningssystem, Smart Entry/Start	–	–	●	●
Sidobackspeglar automatiskt elinfällbara	●	●	●	●
Sidobackspeglar eljusterbara	●	●	●	●
Sidobackspeglar eluppvärmda	●	●	●	●
Sidobackspeglar med instegsbelysning	–	–	–	●
Skymningsrelä	●	●	●	●
Strålkastare med "Follow-me-home"-funktion	●	●	●	●
Vindrutetorkare med regnsensor	–	●	●	●

● = Standard

○ = Tillval

– = Ej tillgänglig

UTRUSTNING

INTERIÖR DESIGN	Life	Active	Style	Executive
Ambientebelysning på mugghållare fram, i ljusblått	–	–	●	●
Ambientebelysning, i ljusblått, på förvaringsfack	–	–	●	●
Armstöd bak	●	●	●	●
Dörrarmstöd klädda i skinnliknande material	●	●	●	●
Dörrhandtag, inre, i matt krom	–	●	●	●
Dörrpaneler klädda i skinnliknande material	–	●	●	●
Framdörrar med blå dekorsömmar	–	–	●	–
Framsäten med blå dekorsömmar	–	–	●	–
Hybridsystemindikator med silverfärgad kant	●	●	●	●
Innertak grått	●	●	–	●
Innertak svart	–	–	●	–
Instrumentpanel, övre, i mjukt material	●	●	●	●
Instrumentpanel, övre, med blå dekorsömmar	–	–	●	–
Instrumentpanel, övre, med silverfärgade inlägg	●	●	●	●
Instrumentpanel, undre, i mjukt material	●	●	●	●
Luftintag i mittkonsolen med kromat inlägg	–	●	●	●
Luftintag på sidorna fram med kromade inlägg	–	●	●	●
Mittkonsol i pianosvart	●	●	●	●
Mittkonsol med silverfärgade inlägg	●	●	●	●
Multimediasdisplay med silverfärgad dekor	●	●	●	●
Parkeringsbroms elektrisk	●	●	●	●
Ratt 3-ekrad, läderklädd	●	●	●	●
Ratt med kromade inlägg	●	●	●	●
Varvräknare med ljusblå belysning	●	●	●	●
Varvräknare, analog, med silverfärgad kant	●	●	●	●
Växelspaxskonsol med silverfärgat inlägg	●	●	●	●
Växelväljare läderklädd	●	●	●	●
Växelväljare med kromat inlägg	●	●	●	●

INTERIÖR KOMFORT	Life	Active	Style	Executive
Analog varvräknare	●	●	●	●
Armstöd i bakkörrarna	●	●	●	●
Armstöd mellan framstolarna	●	●	●	●
Backkamera med dynamiska hjälplinjer	–	●	●	●
Backkameradisplay integrerad i audioskärmen	●	●	●	●
Backkameradisplay med statiska hjälplinjer	●	–	–	–
Backspegel, inre, automatiskt avbländande	–	●	●	●
Backspegel, inre, manuellt avbländbar	●	–	–	–
Baksäte lutningsbart	●	●	●	●
Baksätets ryggstöd delbart och fällbart, 60/40-delning	●	●	●	●
Barnsäkra lås bak	●	●	●	●
Belysning i bagageutrymmet	●	●	●	●
Belysning vid fötterna fram	–	●	●	●
Centrallås fjärrstyrt	●	●	●	●
Dörrlås automatiskt styrt av bilens hastighet	●	●	●	●
Ekonomikörningsindikator	●	●	●	●
Elektrisk låsning	●	●	●	●
Elektrisk styrervo EPS (Electric Power Steering)	●	●	●	●
Eluttag 12V bagageutrymme	●	●	●	●
Eluttag 12V fram	●	●	●	●
Fönsterhissar bak elmanövrerade	●	●	●	●
Fönsterhissar fram elmanövrerade	●	●	●	●
Fönsterhissar med automatisk upp/ner-funktion	●	●	●	●
Förarsäte elektriskt höj- och sänkbart	–	–	●	●
Förarsäte elektriskt skjutbart	–	–	●	●
Förarsäte manuellt justerbart i höjddled	●	●	–	–
Förarsäte med elektriskt justerbart ryggstöd	–	–	●	●
Förarsäte med minnesfunktion	–	–	–	●

● = Standard ○ = Tillval – = Ej tillgänglig

UTRUSTNING

INTERIÖR KOMFORT	Life	Active	Style	Executive
Förarsäte med svankstöd, eljusterbart	–	–	●	●
Framsäten eluppvärmda	●	●	●	●
Friskluftsfilter	●	●	●	●
Hastighetsmätare analog	●	–	–	–
Hastighetsmätare digital	–	●	●	●
Hybridsystemindikator	●	●	●	●
Instegsbelysning	●	●	●	●
Luftintag för baksätesspassagerarna	●	●	●	●
Luftkonditionering, automatisk (AAC) med individuella inställningar vänster/höger sida fram	●	●	●	●
Multiinformationsdisplay med 4,2-tums skärm	●	–	–	–
Multiinformationsdisplay med 7 tums skärm	–	●	●	●
Multiinformationsdisplay, färg (TFT)	●	●	●	●
Pollenfilter	●	●	●	●
Ratt eluppvärmd	–	–	●	●
Ratt manuellt justerbar i höjdlid	●	●	●	●
Ratt manuellt justerbar i längdled	●	●	●	●
Ratt med styrningskontroll för aktiva farthållaren	●	●	●	●
Ratt med styrningskontroll för audio	●	●	●	●
Ratt med styrningskontroll för hastighetsbegränsaren (ASL)	●	●	●	●
Ratt med styrningskontroll för informationsdisplayen	●	●	●	●
Ratt med styrningskontroll för körvarsning (LDA)	●	●	●	●
Ratt med styrningskontroll för röstigenkänningsfunktionen	●	●	●	●
Ratt med styrningskontroll för telefon	●	●	●	●
Solskydd förarsida med belysning	●	●	●	●
Solskydd förarsida med spegel	●	●	●	●

INTERIÖR KOMFORT	Life	Active	Style	Executive
Solskydd passagerarsida fram med belysning	●	●	●	●
Solskydd passagerarsida fram med spegel	●	●	●	●
Sportstolar fram	–	–	●	–
Startknapp, Smart Start	●	●	●	●
Toyota Easy Flat system. Baksäte med flexibel funktion för ett helt plant lastgolv	●	●	●	●
Varningslampa för spolarvätska	●	●	●	●
Vindruta med uppvärmningsbar nedre del (de-icer)	●	●	●	●
Vindrutans spolarmunstycken eluppvärmda	–	–	●	●

FÖRVARING	Life	Active	Style	Executive
Bagagerumsgolv dubbelsidigt, textil-/plastmatta	●	●	●	●
Bagagerumsgolv höj- och sänkbart samt vändbart	●	●	●	●
Flaskhållare (1,5 liter)	●	●	●	●
Flaskhållare bak (0,5 liter)	●	●	●	●
Flaskhållare fram (0,5 liter)	●	●	●	●
Förvaringsfack för solglasögon	●	●	●*	●*
Förvaringsfack under bagagerumsgolvet	●	●	●	●
Förvaringsficka i passagerarstolens ryggstöd	●	●	●	●
Handskfack	●	●	●	●
Handskfack låsbart	●	●	●	●
Insynsskydd	●	●	●	●
Mugghållare bak	●	●	●	●
Mugghållare fram	●	●	●	●

● = Standard

○ = Tillval

– = Ej tillgänglig

* Ej tillgängligt vid val av tillvalspaket JBL.

UTRUSTNING

MULTIMEDIA	Life	Active	Style	Executive
AUX-ingång	●	●	●	●
Bluetooth handsfree och streaming	●	●	●	●
Högtalare, 6 stycken	●	●	●	●
Multimediaskärm 7 tum	●	—	—	—
Multimediaskärm 8 tum	—	●	●	●
Toyota Touch 2 multimediasystem	●	●	●	●
USB-uttag	●	●	●	●

SÄKERHET	Life	Active	Style	Executive
Aktivt krockskyddssystem (PCS) med fotgängar- och cyklistdetektion	●	●	●	●
Antisladdsystem (VSC)	●	●	●	●
Automatiskt avbländande helljus (AHB)	●	●	●	●
Backkamera	●	●	●	●
Bakljus LED	●	●	●	●
Bältespåminnare för baksätet	●	●	●	●
Bältespåminnare för framsätena	●	●	●	●
Bromsassistanssystem (BA)	●	●	●	●
Bromsljus högt monterat	●	●	●	●
Bromsljus LED	●	●	●	●
Bromsljus som blinkar vid kraftig inbromsning för att varna bakomvarande fordon	●	●	●	●
Dimljus fram	●	●	●	●
Döda vinkeln-varnare, Blind Spot Monitor (BSM)	—	—	—	●

SÄKERHET	Life	Active	Style	Executive
Driver attention alert, uppmärksammar föraren att ta en paus	●	●	●	●
eCall nödsamtal via fordon	●	●	●	●
Farthållare, aktiv Plus	●	●	●	●
Farthållare, intelligent aktiv (iACC)	●	●	●	●
Framstolar med inbyggt system (WIL) för att motverka pisksnärtskador (whiplashskador) vid påkörning bakifrån	●	●	●	●
Hastighetsbegränsare	●	●	●	●
Hastighetsbegränsare med minne	●	●	●	●
Hjälpssystem vid start i motlut (HAC)	●	●	●	●
Immobiliser	●	●	●	●
Intelligent Körhjälp (LTA)	●	●	●	●
Isofix barnstolsfästen bak	●	●	●	●
Justerbar övre fästpunkt för säkerhetsbältena fram	●	●	●	●
Krockkuddar, 7 stycken	●	●	●	●
Låsningfria bromsar (ABS) med elektronisk bromskraftfördelning (EBD)	●	●	●	●
Nackskydd bak på samtliga platser, justerbara	●	●	●	●
Parabolstrålkastare LED	●	●	–	–
Parkeringsensorer bak	–	●	●	●
Parkeringsensorer fram	–	–	●	●
Passagerarkrockkudden fram urkopplingsbar	●	●	●	●
Projektorstrålkastare Bi-LED	–	–	●	●
Rear Cross Traffic Alert (RCTA)	–	–	–	●
Säkerhetsbälten fram med bältessträckare och kraftbegränsare	●	●	●	●

● = Standard ○ = Tillval – = Ej tillgänglig

UTRUSTNING

SÄKERHET	Life	Active	Style	Executive
Sidobackspeglar med integrerade blinkers	●	●	●	●
Strålkastare med automatisk nivåjustering	●	●	●	●
Strålkastar rengörare	●	●	●	●
Trailer Sway Control, TSC. Vid körning med släpvagn upphäver systemet gungning	●	●	●	●
Vägskylltsigenkänning (RSA)	●	●	●	●
Varningssystem för lågt däcktryck	●	●	●	●
Varselljus LED	●	●	●	●

SKYDD, TRANSPORT & PRESTANDA	Life	Active	Style	Executive
Avgasrör dubbla	●	●	●	●
Körlägen valbara	●	●	●	●
Skyddslistor i Attitude Black (218), längs sidodörrarnas nederkant	—	—	●	—
Skyddslistor, svarta, längs sidodörrarnas nederkant	●	●	—	●
Takreling i Attitude Black (218)	—	●	●	●
Textilmattor, förare och passagerare fram	●	●	●	●

TILLVAL	Life	Active	Style	Executive
JBL*: – Högtalare 9 stycken – Ljudsystem JBL – Radio med DAB	–	–	○	○
Komfortpaket: – Baklucka elektriskt manövrerbar – Baklucka öppningsbar inifrån kupén – Nyckelfritt lås-system, Smart Entry – Parkeringssensorer fram – Ratt eluppvärmd – Vindrutans spolarmunstycken eluppvärmda	–	○	●	●
Panoramasoltak: – Panoramasoltak – Tak elöppningsbart	–	–	–	○
Premiumpaket: – Baksäte eluppvärmt – Digital innerbackspegel – Förarsäte och passagerarsäte fram med ventilationssystem – Panoramic View Monitor med 360° monitor – Skinnklädsel med perforerat mönster – Trådlös mobiltelefonladdare (Qi) – Vindruta uppvärmningsbar (de-icer)	–	–	–	○
Teknikpaket: – Digital innerbackspegel – Döda vinkeln-varnare, Blind Spot Monitor (BSM) – Panoramic View Monitor med 360° monitor – Rear Cross Traffic Alert (RCTA) – Sidobackspeglar med instegsbelysning – Trådlös mobiltelefonladdare (Qi)	–	–	○	–

● = Standard

○ = Tillval

– = Ej tillgänglig

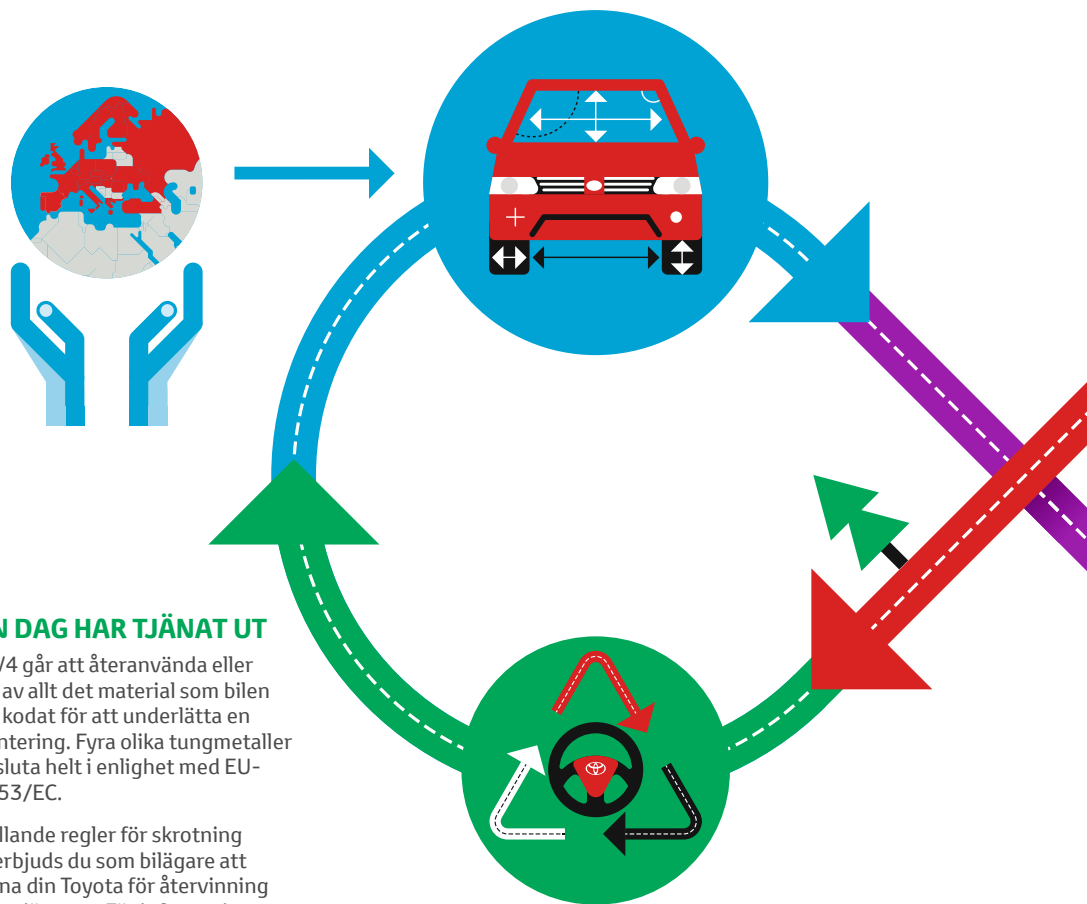
* Förvaringsfack för solglasögon ej tillgängligt med tillvalspaket JBL.

TOYOTA OCH MILJÖN

1

DESIGN OCH UTVECKLING

Toyotas ansträngningar för att minimera miljöpåverkan genomsyrar hela vår verksamhet. När vi utvecklar och bygger en ny bilmodell ser vi till att varje del på bilen, under hela dess livslängd, får så liten miljöpåverkan som möjligt.



5

NÄR BILEN EN DAG HAR TJÄNAT UT

95 % av varje RAV4 går att återanvända eller återvinna. 100 % av allt det material som bilen är tillverkad av är kodat för att underlätta en miljösmart demontering. Fyra olika tungmetaller har vi kunnat utesluta helt i enlighet med EU-direktiven 2000/53/EC.

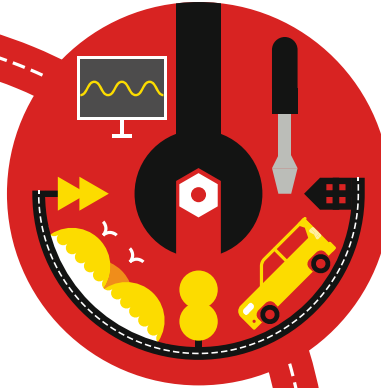
I enlighet med gällande regler för skrotning av uttjänta bilar, erbjuds du som bilägare att kostnadsfritt lämna din Toyota för återvinning när den en dag har tjänat ut. För information om auktoriserade mottagningsstationer, vänligen gå in på www.toyota.se eller direkt på www.bilretur.se

4

BILKÖRNING OCH SERVICE

Om du kör din Toyota på ett miljösmart sätt kan du sänka såväl koldioxidutsläppen som din bränsleräkning med ända upp till 30 %. Våra säljare visar dig gärna hur du får ut det mesta möjliga av din Toyota och kan ge dig tips för bränsleeffektiv körning.

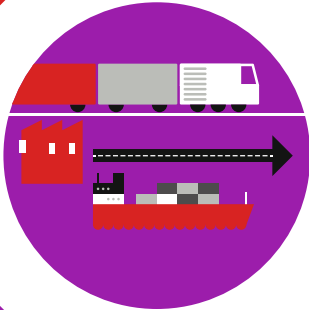
När det är dags för service, eller om din bil skulle behöva repareras, använder vi enbart Toyota originaldelar som i många fall är tillverkade av återvunnet material – allt för att ytterligare minska vår miljöpåverkan.



2

TRANSPORTER

Lokal tillverkning ger kortare körsträckor, vilket i sin tur betyder minskad miljöpåverkan. Det transportsätt som har lägsta miljöpåverkan väljs alltid om så är möjligt för den aktuella transporten. Det gäller såväl när vi levererar delar till våra fabriker som när vi kör ut nya bilar, delar och tillbehör till våra återförsäljare.



3

ÅTERFÖRSÄLJARNÄTET

Att göra verksamheten hos våra återförsäljare mer miljöeffektiv är ett ständigt pågående arbete. Alla våra återförsäljare är diplomerade enligt Toyotas 8 miljösteg eller certifierade enligt ISO 14001. Toyotas initiativ för en ökad hållbarhet omfattar allt från energivisioner och utnyttjande av regnvatten till förbättrad isolering i byggnader och ökad användning av förnybara energikällor. Alla dessa åtgärder leder till en minskad användning av energi och vatten och till en lägre mängd avfall.



RAV4.
100 % SUV.
100 % ELHYBRID.
INGA KOMPROMISSER.



TOYOTA

ALWAYS A
BETTER WAY

WWW.TOYOTA.SE

Bilarna som visas i denna broschyr kan vara extrautrustade. Det kan också förekomma utföranden som inte erbjuds i Sverige. Toyota Sweden AB förbehåller sig rätten att ändra detaljer i specifikationer och utrustning utan särskilt meddelande. Då detta är en trycksak garanteras ej att färg på lack och inredning är exakt återgivna. Vi reserverar oss för ev tryckfel. Ingen del av denna trycksak får reproduceras i någon form utan tillstånd från Toyota Sweden AB. Uppgifterna i denna trycksak var aktuella vid tryckningen i december 2019. Kontakta gärna din auktoriserade Toyota-återförsäljare för närmare information.

1911/RAV4/SE/AWDi/Specsbroschure