



**TOYOTA**

ALWAYS A  
**BETTER** WAY

**RAV4**

**SPECIFIKATIONER OCH UTRUSTNING**





Bilderna avser endast att visa bilen i olika miljöer. Tillgängligheten till en specifik utrustning kan variera beroende på bilmodell, utrustningsversion, tillverknings- och inköpsland och bilar som visas kan vara extrautrustade. Be gärna din lokala auktoriserade Toyota-återförsäljare om detaljerad information.

# SPECIFIKATIONER

## MILJÖPRESTANDA

### 2,5 Elhybrid E-CVT 2WD

### 2,5 Elhybrid E-CVT AWD-i

Bränslekaraktär	95 oktans blyfri bensin	95 oktans blyfri bensin
Miljöklass	Euro 6.2 AG	Euro 6.2
Blandad körning (l/100 km)*	4,5 <sup>§</sup> / 4,6 <sup>°</sup>	4,4
Blandad körning WLTP (l/100 km)**	5,6 <sup>§</sup> / 5,7 <sup>°</sup>	5,6 <sup>§</sup> / 5,7 <sup>°</sup>
Landsvägskörning (l/100 km)	4,7 <sup>§</sup> / 4,5 <sup>°</sup>	4,6
Stadskörning (l/100 km)	4,3 <sup>§</sup> / 4,9 / 5,0	4,4 <sup>§</sup> / 4,5 <sup>°</sup>
Koldioxid CO <sub>2</sub> blandad körning (g/km)*	102 <sup>§</sup> / 105 <sup>°</sup> <b>B</b>	100 <sup>§</sup> / 101 / 102 <b>B</b>
Koldioxid CO <sub>2</sub> blandad körning WLTP (g/km)**	126 <sup>§</sup> / 128 / 129	128 / 130
Koldioxid CO <sub>2</sub> landsvägskörning (g/km)	108 <sup>§</sup> / 103 <sup>°</sup>	105 <sup>§</sup> / 106 <sup>°</sup>
Koldioxid CO <sub>2</sub> stadskörning (g/km)	99 <sup>§</sup> / 113 <sup>°</sup>	100 <sup>§</sup> / 102 <sup>°</sup>
Bränsletank volym (l)	55	55
Kväveoxider NOx (mg/km)	3,0	2,8
Partikelföreningar, PM (mg/km)	0,13	0,15

Denna deklaration är främst avsedd för jämförelse mellan olika bilmodeller. Bränsleförbrukning och koldioxidutsläpp (CO<sub>2</sub>) kan bli högre eller lägre beroende på bl a körsätt och körförhållanden. Värdena i tabellen är aktuella när broschyren skapas och kan komma att ändras. Se [www.toyota.se](http://www.toyota.se) för dagsaktuella värden. Jämför koldioxidvärdena för blandad körning mot energideklarationen i texten längst bak i broschyren.

## MOTOR

### 2,5 Elhybrid E-CVT 2WD

### 2,5 Elhybrid E-CVT AWD-i

Motortyp	2,5 VVT-i Hybrid Synergy Drive	2,5 VVT-i Hybrid Synergy Drive
Bränslesystem	Elektronisk insprutning	Elektronisk insprutning
Cylindervolym (cm <sup>3</sup> )	2487	2487
Maxeffekt (kW vid varv/min)	160	163
Max vridmoment (Nm vid varv/min)	221/3600–5200	221/3600–5200
Maxeffekt totalt bensin-/elmotor (hk)	218	222
Ventilsystem	Dubbla överliggande kamaxlar, 16 ventiler, VVT-iE/VVT-i	Dubbla överliggande kamaxlar, 16 ventiler, VVT-iE/VVT-i

\*Värden enligt testcykeln korrelerad NEDC. Fordonsskatten under 2019 baseras på korrelerad NEDC. \*\*Värden enligt nya testcykeln WLTP som gäller för förbrukning och CO<sub>2</sub> från januari 2019.

<sup>§</sup> Life och Active.      <sup>°</sup> Style och Executive.

<b>ELMOTOR</b>	<b>2,5 Elhybrid E-CVT 2WD</b>	<b>2,5 Elhybrid E-CVT AWD-i</b>
Typ	Permanent magnet synchromotor	Permanent magnet synchromotor
Max vridmoment fram (Nm)	–	121
Max effekt (kW)	48	48
Batteri	Nickelmetallhydridtyp (NiMH)	Nickelmetallhydridtyp (NiMH)

<b>KRAFTÖVERFÖRING</b>	<b>2,5 Elhybrid E-CVT 2WD</b>	<b>2,5 Elhybrid E-CVT AWD-i</b>
Typ av kraftöverföring	2WD. Elektronisk konstant variabel transmission (E-CVT)	AWD. Elektronisk konstant variabel transmission (E-CVT)

<b>PRESTANDA</b>	<b>2,5 Elhybrid E-CVT 2WD</b>	<b>2,5 Elhybrid E-CVT AWD-i</b>
Toppfart (km/t)	180	180
Acceleration 0–100 km/t (sek)	8,4	8,1

<b>HJULUPPHÄNGNING</b>	<b>2,5 Elhybrid E-CVT 2WD</b>	<b>2,5 Elhybrid E-CVT AWD-i</b>
Hjulupphängning fram	Individuell hjulupphängning av MacPherson-typ	Individuell hjulupphängning av MacPherson-typ
Hjulupphängning bak	Individuell hjulupphängning med dubbla länkar	Individuell hjulupphängning med dubbla länkar

<b>BROMSAR</b>	<b>2,5 Elhybrid E-CVT 2WD</b>	<b>2,5 Elhybrid E-CVT AWD-i</b>
Bromsar fram	Ventilerade skivor	Ventilerade skivor
Bromsar bak	Ventilerade skivor	Ventilerade skivor

<b>DÄCK OCH FÄLGAR</b>	<b>2,5 Elhybrid E-CVT 2WD</b>	<b>2,5 Elhybrid E-CVT AWD-i</b>
Fälgstorlek	17"x7J <sup>®</sup> / 18"x7J <sup>®</sup>	17"x7J <sup>®</sup> / 18"x7J <sup>®</sup>
Däckstorlek	225/65R17 <sup>®</sup> / 225/60R18 <sup>®</sup>	225/65R17 <sup>®</sup> / 225/60R18 <sup>®</sup>
Typ av fälg	Lättmetall	Lättmetall

# SPECIFIKATIONER

<b>LASTKAPACITET</b>	<b>2,5 Elhybrid E-CVT 2WD</b>	<b>2,5 Elhybrid E-CVT AWD-i</b>
Antal platser	5	5
Invändig bredd (mm)	1515	1515
Invändig höjd (mm)	1230	1230

<b>EXTERIÖRA DIMENSIONER</b>	<b>2,5 Elhybrid E-CVT 2WD</b>	<b>2,5 Elhybrid E-CVT AWD-i</b>
Antal dörrar	4	4
Längd (mm)	4600	4600
Bredd (mm)	1855	1855
Höjd (mm)	1685	1685
Axelavstånd (mm)	2690	2690
Spårvidd fram (mm)	1610	1610
Spårvidd bak (mm)	1640	1640

<b>STYRNING</b>	<b>2,5 Elhybrid E-CVT 2WD</b>	<b>2,5 Elhybrid E-CVT AWD-i</b>
Vändradie, på hjul (m)	5,5	5,5

<b>OFF-ROAD</b>	<b>2,5 Elhybrid E-CVT 2WD</b>	<b>2,5 Elhybrid E-CVT AWD-i</b>
Frigångsvinkel bak (°)	20	20
Markfrigång (mm)	190	190
Max vattendjup (mm)	500	500
Max lutning i sidled (°)	52	52

<b>VIKTER OCH DRAGVIKTER</b>	<b>2,5 Elhybrid E-CVT 2WD</b>	<b>2,5 Elhybrid E-CVT AWD-i</b>
Totalvikt (kg)	2135	2225
Tjänstevikt (kg) – värdet är preliminärt <sup>§</sup>	1605–1680	1725–1805

<sup>§</sup> Tjänstevikten bestäms individuellt beroende på bilens utrustning. Den maximala lastförmågan är mellanskillnaden mellan totalvikten och tjänstevikten.

## VIKTER OCH DRAGVIKTER

2,5 Elhybrid E-CVT  
2WD2,5 Elhybrid E-CVT  
AWD-i

Dragvikt bromsat släp (kg)	800	1650
Dragvikt obromsat släp (kg)	750	750

## SÄKERHET

2,5 Elhybrid E-CVT  
2WD2,5 Elhybrid E-CVT  
AWD-i

Antal krockkuddar totalt	7	7
Säkerhetssystem	Toyota Safety Sense; Aktivt krockskyddssystem med fotgängardetektion även i mörker och aktivt krockskyddssystem med cyklistdetektion (PCS), Kollisionsvarningssystem (FCW), Bromsassistans (PBA), Autobroms (AEB), Automatiskt helljus (AHB), Intelligent körhjälp (LTA), Vägskyltsigenkänning (RSA), Aktiv farthållare Plus (ACC) och Intelligent aktiv farthållare (iACC)	

## FÄLGAR OCH RESERVHJUL

Life

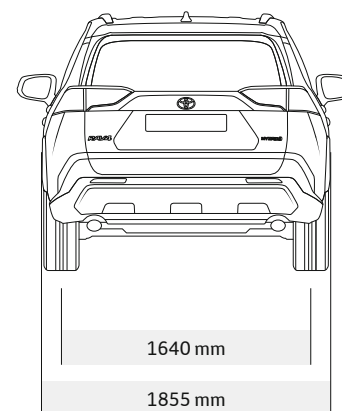
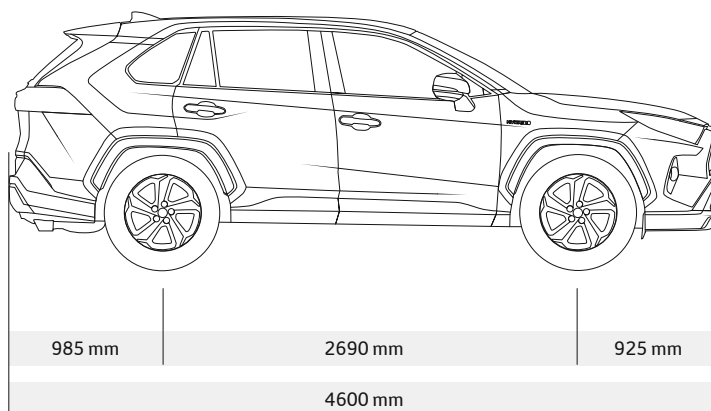
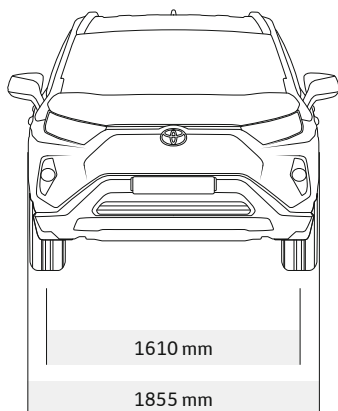
Active

Style

Executive

Fälgar 17 tum, lättmetall (5-ekrade, silverfärgade)	●	●	–	–
Fälgar 18 tum, lättmetall (5-ekrade, silverfärgade)	–	–	–	●
Fälgar 18 tum, lättmetall (5-ekrade, svartlackade)	–	–	●	–
Reservhjulet ersatt av reparationskit	●	●	●	●

● = Standard    ○ = Tillval    – = Ej tillgänglig





**040 Super White**



**070 White Pearl\***



**1D6 Silver Metallic<sup>5</sup>**



**1G3 Grey Metallic<sup>5</sup>**



**218 Attitude Black<sup>5</sup>**



**3T3 Tokyo Red\***



**8W9 Cyan Splash<sup>5</sup>**



**8X8 Dark Blue Metallic<sup>5</sup>**



DET FINNS SNYGG  
 OCH SÅ FINNS DET  
**SENSATIONELL**

RAV4 finns i en rad attraktiva färger, från stilfulla Super White till karismatiska Dark Blue Metallic. Style finns i Bi-tone utförande med ett högblankt svart tak och du kan välja en av fyra lackfärger för en effektfull kontrast.



**2QJ Bi-tone White Pearl 070\* med svart<sup>§</sup> tak<sup>°</sup>**



**2QY Bi-tone Silver Metallic 1D6<sup>§</sup> med svart<sup>§</sup> tak<sup>°</sup>**



**2QZ Bi-tone Grey Metallic 1G3<sup>§</sup> med svart<sup>§</sup> tak<sup>°</sup>**



**2RA Bi-tone Dark Blue Metallic 8X8<sup>§</sup> med svart<sup>§</sup> tak<sup>°</sup>**

\* Pearllack.    § Metalliclack.    ° Endast tillgänglig på Style.  
 Bilderna är illustrationer och avser endast att visa tillgängliga färger.

DET FINNS STIL  
OCH SÅ FINNS DET  
**KLASS**

Välj bland en mängd eleganta lättmetallfälgar från 17 till 18 tum – designade att matcha perfekt till din RAV4.



TILLBEHÖRS-  
FÄLGAR

På bilden visas Elhybrid Style.



**17" silverfärgade  
lätmetallfälgar (5 ekrar)**  
Standard på Life och Active



**18" svarta lätmetallfälgar  
(5 ekrar)**  
Standard på Style



**18" silverfärgade  
lätmetallfälgar (5 ekrar)**  
Standard på Executive



**17" silverfärgade  
lätmetallfälgar (5 ekrar)**  
Tillbehörsfälg



**18" silverfärgade lätmetallfälgar  
(5 dubbelekrar)**  
Tillbehörsfälg



**18" svarta lätmetallfälgar  
(5 dubbelekrar)**  
Tillbehörsfälg



**18" lätmetallfälgar med  
bearbetad yta (5 dubbelekrar)**  
Tillbehörsfälg

# DET FINNS KVALITET OCH SÅ FINNS DET **SKRÄDDARSYTT**

*Vi erbjuder en mängd klädslar, från tyg till syntetiskt halvsjinn och äkta skinn i två olika färger. Oavsett vad du väljer är förstklassig komfort och stil alltid standard på din RAV4.*



*På bilden visas Elhybrid Executive.*

*För detaljerad information om tillbehör och klädslar kontakta din Toyota-återförsäljare.*



**Svart tyg (FA20)**  
Standard på Life och Active



**Svart syntetisk halvskinnklädsel (EC20)**  
Standard på Style



**Svart skinn (LA20)**  
Standard på Executive



**Elfenbensfärgat skinn (LA40)**  
Bruna dekorsömmar samt brun dekor kring avläggningsytor.  
Tillval på Executive

# UTRUSTNING

EXTERIÖR DESIGN	Life	Active	Style	Executive
Antenn takmonterad hajfena, i Attitude Black (218)	–	–	●	–
Antenn takmonterad hajfena, i karossens färg	●	●	–	●
A-stolpe i Attitude Black (218)	–	–	●	–
Backspeglar, yttre, i Attitude Black (218)	–	–	●	–
Baklucka med inlägg i karossens färg	●	–	–	–
Baklucka med silverfärgade inlägg	–	●	●	●
Bakljus med LED ljusledare	●	●	●	●
Dimljus fram med svarta detaljer	●	●	–	●
Dimljus fram med svarta detaljer i Attitude Black (218)	–	–	●	–
Dörrhandtag, yttre, i karossens färg	●	●	●	●
Dörrhandtag, yttre, med kromad detalj	–	–	–	●
Grill, övre, mörkgrå	–	●	●	●
Mörktonade rutor bak	–	–	●	●
Sidobackspeglar i karossens färg	●	●	–	●
Skyddslister, i Attitude Black (218), runt hjulhusen	–	–	●	–
Spoiler bak i Attitude Black (218)	–	–	●	–
Spoiler bak i karossens färg	●	●	–	●
Strålkastare med LED ljusledare	●	●	●	●
Stötfångare bak, svart	●	●	–	●
Stötfångare fram, svart	●	●	–	●
Stötfångare fram i Attitude Black (218)	–	–	●	–
Stötfångare bak i Attitude Black (218)	–	–	●	–
Tak i karossens färg	●	●	–	●
Tak, Bi-tone i Attitude Black (218)	–	–	●	–
Underkörningsskydd fram, svart	●	–	–	–
Underkörningsskydd fram, silverfärgat	–	●	●	●
Underkörningsskydd bak, svart	●	–	–	–
Underkörningsskydd bak, silverfärgat	–	●	●	●

**EXTERIÖR KOMFORT**
**Life**
**Active**
**Style**
**Executive**

Baklucka elektriskt manövrerbar	–	–	●	●
Baklucka öppningsbar inifrån kupén	–	–	●	●
Centrallås fjärrstyrt	●	●	●	●
Nyckelfritt lås- och tändningssystem, Smart Entry/Start	–	–	●	●
Sidobackspeglar eljusterbara	●	●	●	●
Sidobackspeglar eluppvärmda	●	●	●	●
Sidobackspeglar automatiskt elinfällbara	●	●	●	●
Sidobackspeglar med instegsbelysning	–	–	–	●
Skymningsrelä	●	●	●	●
Strålkastare med "Follow-me-home"-funktion	●	●	●	●
Vindrutetorkare med regnsensor	–	●	●	●

● = Standard

○ = Tillval

– = Ej tillgänglig

# UTRUSTNING

INTERIÖR DESIGN	Life	Active	Style	Executive
Ambientebelysning på mugghållare fram, i ljusblått	–	–	●	●
Ambientebelysning, i ljusblått, på förvaringsfack	–	–	●	●
Armstöd bak	●	●	●	●
Dörrarmstöd klädda i skinnliknande material	●	●	●	●
Dörrhandtag, inre, i matt krom	–	●	●	●
Dörrpaneler klädda i skinnliknande material	–	●	●	●
Framdörrar med blå dekorsömmar	–	–	●	–
Framsäten med blå dekorsömmar	–	–	●	–
Hybridsystemindikator med silverfärgad kant	●	●	●	●
Innertak grått	●	●	–	●
Innertak svart	–	–	●	–
Instrumentpanel, övre, i mjukt material	●	●	●	●
Mittkonsol med silverfärgade inlägg	●	●	●	●
Instrumentpanel, övre, med blå dekorsömmar	–	–	●	–
Instrumentpanel, övre, med silverfärgade inlägg	●	●	●	●
Instrumentpanel, undre, i mjukt material	●	●	●	●
Luftintag i mittkonsolen med kromat inlägg	–	●	●	●
Luftintag på sidorna fram med kromade inlägg	–	●	●	●
Mittkonsol i pianosvart	●	●	●	●
Multimediasdisplay med silverfärgad dekor	●	●	●	●
Parkeringsbroms elektrisk	●	●	●	●
Ratt 3-ekrad, läderklädd	●	●	●	●
Ratt med kromade inlägg	●	●	●	●
Varvräknare med ljusblå belysning	●	●	●	●
Varvräknare, analog, med silverfärgad kant	●	●	●	●
Växelväljare med kromat inlägg	●	●	●	●
Växelspaxskonsol med silverfärgat inlägg	●	●	●	●
Växelväljare läderklädd	●	●	●	●



<b>INTERIÖR KOMFORT</b>	<b>Life</b>	<b>Active</b>	<b>Style</b>	<b>Executive</b>
Analog varvräknare	●	●	●	●
Armstöd mellan framstolarna	●	●	●	●
Armstöd i bakkörrarna	●	●	●	●
Backspegel, inre, manuellt avbländbar	●	–	–	–
Backspegel, inre, automatiskt avbländande	–	●	●	●
Backkameradisplay integrerad i audioskärmen	●	●	●	●
Backkameradisplay med statiska hjälplinjer	●	–	–	–
Backkamera med dynamiska hjälplinjer	–	●	●	●
Baksäte lutningsbart	●	●	●	●
Baksätets ryggstöd delbart och fällbart, 60/40-delning	●	●	●	●
Barnsäkra lås bak	●	●	●	●
Belysning vid fötterna fram	–	●	●	●
Belysning i bagageutrymmet	●	●	●	●
Centrallås fjärrstyrt	●	●	●	●
Dörrlås automatiskt styrt av bilens hastighet	●	●	●	●
Ekonomikörningsindikator	●	●	●	●
Elektrisk låsning	●	●	●	●
Elektrisk styrervo EPS (Electric Power Steering)	●	●	●	●
Eluttag 12V bagageutrymme	●	●	●	●
Eluttag 12V fram	●	●	●	●
Friskluftsfilter	●	●	●	●
Framsäten eluppvärmda	●	●	●	●
Förarsäte med elektriskt justerbart ryggstöd	–	–	●	●
Pollenfilter	●	●	●	●
Förarsäte manuellt justerbart i höjddled	●	●	–	–
Förarsäte elektriskt höj- och sänkbart	–	–	●	●
Förarsäte med svankstöd, eljusterbart	–	–	●	●
Förarsäte med minnesfunktion	–	–	–	●

● = Standard    ○ = Tillval    – = Ej tillgänglig

# UTRUSTNING

INTERIÖR KOMFORT	Life	Active	Style	Executive
Förarsäte elektriskt skjutbart	–	–	●	●
Fönsterhissar fram elmanövrerade	●	●	●	●
Fönsterhissar bak elmanövrerade	●	●	●	●
Fönsterhissar med automatisk upp/ner-funktion	●	●	●	●
Hastighetsmätare analog	●	–	–	–
Hastighetsmätare digital	–	●	●	●
Hybridsystemindikator	●	●	●	●
Instegsbelysning	●	●	●	●
Luftintag för baksätesspassagerarna	●	●	●	●
Luftkonditionering, automatisk (AAC) med individuella inställningar vänster/höger sida fram	●	●	●	●
Multiinformationsdisplay, färg (TFT)	●	●	●	●
Multiinformationsdisplay med 4,2-tums skärm	●	–	–	–
Multiinformationsdisplay med 7 tums skärm	–	●	●	●
Ratt eluppvärmd	–	–	●	●
Ratt manuellt justerbar i längdled	●	●	●	●
Ratt med styrningskontroll för informationsdisplayen	●	●	●	●
Ratt manuellt justerbar i höjdled	●	●	●	●
Ratt med styrningskontroll för audio	●	●	●	●
Ratt med styrningskontroll för telefon	●	●	●	●
Ratt med styrningskontroll för röstigenkänningsfunktionen	●	●	●	●
Ratt med styrningskontroll för aktiva farthållaren	●	●	●	●
Ratt med styrningskontroll för körfilvarning (LDA)	●	●	●	●
Ratt med styrningskontroll för hastighetsbegränsaren (ASL)	●	●	●	●
Solskydd förarsida med spegel	●	●	●	●
Sportstolar fram	–	–	●	–

**INTERIÖR KOMFORT**

	Life	Active	Style	Executive
Solskydd passagerarsida fram med belysning	●	●	●	●
Solskydd passagerarsida fram med spegel	●	●	●	●
Solskydd förarsida med belysning	●	●	●	●
Startknapp, Smart Start	●	●	●	●
Toyota Easy Flat system. Baksäte med flexibel funktion för ett helt plant lastgolv	●	●	●	●
Varningslampa för spolarvätska	●	●	●	●
Vindruta med uppvärmningsbar nedre del (de-icer)	●	●	●	●
Vindrutans spolarmunstycken eluppvärmda	–	–	●	●

**FÖRVARING**

	Life	Active	Style	Executive
Bagagerumsgolv höj- och sänkbart samt vändbart	●	●	●	●
Bagagerumsgolv dubbelsidigt, textil-/plastmatta	●	●	●	●
Flaskhållare bak (0,5 liter)	●	●	●	●
Flaskhållare fram (0,5 liter)	●	●	●	●
Förvaringsfack under bagagerumsgolvet	●	●	●	●
Förvaringsfack för solglasögon	●	●	●*	●*
Förvaringsficka i passagerarstolens ryggstöd	●	●	●	●
Handskfack	●	●	●	●
Handskfack låsbart	●	●	●	●
Insynsskydd	●	●	●	●
Mugghållare bak	●	●	●	●
Mugghållare fram	●	●	●	●

● = Standard

○ = Tillval

– = Ej tillgänglig

\* Ej tillgängligt vid val av tillvalspaket JBL.

# UTRUSTNING

MULTIMEDIA	Life	Active	Style	Executive
AUX-ingång	●	●	●	●
Bluetooth handsfree och streaming	●	●	●	●
Högtalare, 6 stycken	●	●	●	●
Multimediaskärm 7 tum	●	—	—	—
Multimediaskärm 8 tum	—	●	●	●
Toyota Touch 2 multimediasystem	●	●	●	●
USB-uttag	●	●	●	●

SÄKERHET	Life	Active	Style	Executive
Aktivt krockskyddssystem (PCS) med fotgängar- och cyklistdetektion	●	●	●	●
Antisladdsystem (VSC)	●	●	●	●
Automatiskt avbländande helljus (AHB)	●	●	●	●
Backkamera	●	●	●	●
Bakljus LED	●	●	●	●
Bältespåminnare för baksätet	●	●	●	●
Bältespåminnare för framsätena	●	●	●	●
Bromsassistanssystem (BA)	●	●	●	●
Bromsljus högt monterat	●	●	●	●
Bromsljus LED	●	●	●	●
Bromsljus som blinkar vid kraftig inbromsning för att varna bakomvarande fordon	●	●	●	●
Dimljus fram	●	●	●	●
Döda vinkeln-varnare, Blind Spot Monitor (BSM)	—	—	—	●

<b>SÄKERHET</b>	<b>Life</b>	<b>Active</b>	<b>Style</b>	<b>Executive</b>
Driver attention alert, uppmärksammar föraren att ta en paus	●	●	●	●
eCall nödsamtal via fordon	●	●	●	●
Farthållare, aktiv Plus	●	●	●	●
Farthållare, intelligent aktiv (iACC)	●	●	●	●
Framstolar med inbyggt system (WIL) för att motverka pisksnärtskador (whiplashskador) vid påkörning bakifrån	●	●	●	●
Hastighetsbegränsare	●	●	●	●
Hastighetsbegränsare med minne	●	●	●	●
Hjälpssystem vid start i motlut (HAC)	●	●	●	●
Immobiliser	●	●	●	●
Intelligent Körhjälp (LTA)	●	●	●	●
Isofix barnstolsfästen bak	●	●	●	●
Justerbar övre fästpunkt för säkerhetsbältena fram	●	●	●	●
Krockkuddar, 7 stycken	●	●	●	●
Låsningfria bromsar (ABS) med elektronisk bromskraftfördelning (EBD)	●	●	●	●
Nackskydd bak på samtliga platser, justerbara	●	●	●	●
Parkeringsensorer bak	—	●	●	●
Parkeringsensorer fram	—	—	●	●
Passagerarkrockkudden fram urkopplingsbar	●	●	●	●
Projektorstrålkastare Bi-LED	—	—	●	●
Rear Cross Traffic Alert (RCTA)	—	—	—	●
Reflektorstrålkastare LED	●	●	—	—
Säkerhetsbälten fram med bältessträckare och kraftbegränsare	●	●	●	●

● = Standard    ○ = Tillval    — = Ej tillgänglig

# UTRUSTNING

<b>SÄKERHET</b>	<b>Life</b>	<b>Active</b>	<b>Style</b>	<b>Executive</b>
Sidobackspeglar med integrerade blinkers	●	●	●	●
Strålkastare med automatisk nivåjustering	●	●	●	●
Strålkastar rengörare	●	●	●	●
Trailer Sway Control, TSC. Vid körning med släpvagn upphäver systemet gungning	●	●	●	●
Vägskylltsigenkänning (RSA)	●	●	●	●
Varningsystem för lågt däcktryck	●	●	●	●
Varselljus LED	●	●	●	●

<b>SKYDD, TRANSPORT &amp; PRESTANDA</b>	<b>Life</b>	<b>Active</b>	<b>Style</b>	<b>Executive</b>
Takreling i Attitude Black (218)	–	●	●	●
Skyddslister, svarta, längs sidodörrarnas nederkant	●	●	–	●
Skyddslister i Attitude Black (218), längs sidodörrarnas nederkant	–	–	●	–
Avgasrör dubbla	●	●	●	●
Körlägen valbara	●	●	●	●
Textilmattor, förare och passagerare fram	●	●	●	●

TILLVAL	Life	Active	Style	Executive
<b>Komfortpaket:</b> – Baklucka elektriskt manövrerbar – Baklucka öppningsbar inifrån kupén – Nyckelfritt lås-system, Smart Entry – Parkerings sensorer fram – Ratt eluppvärmd – Vindrutans spolarmunstycken eluppvärmda	–	○	●	●
<b>JBL:</b> – Högtalare 9 stycken – Ljudsystem JBL – Radio med DAB	–	–	○	○
<b>Teknikpaket:</b> – Digital innerbackspegel – Döda vinkeln-varnare, Blind Spot Monitor (BSM) – Panoramic View Monitor med 360° Monitor – Rear Cross Traffic Alert (RCTA) – Sidobackspeglar med instegsbelysning – Trådlös mobiltelefonladdare (Qi)	–	–	○	–
<b>Panoramasoltak:</b> – Panoramassoltak – Tak elöppningsbart	–	–	–	○
<b>Premiumpaket:</b> – Baksäte eluppvärmt – Digital innerbackspegel – Förarsäte och passagerarsäte fram med ventilationssystem – Panoramic View Monitor med 360° Monitor – Trådlös mobiltelefonladdare (Qi) – Vindruta uppvärmningsbar (de-icer) – Skinnklädsel med perforerat mönster	–	–	–	○

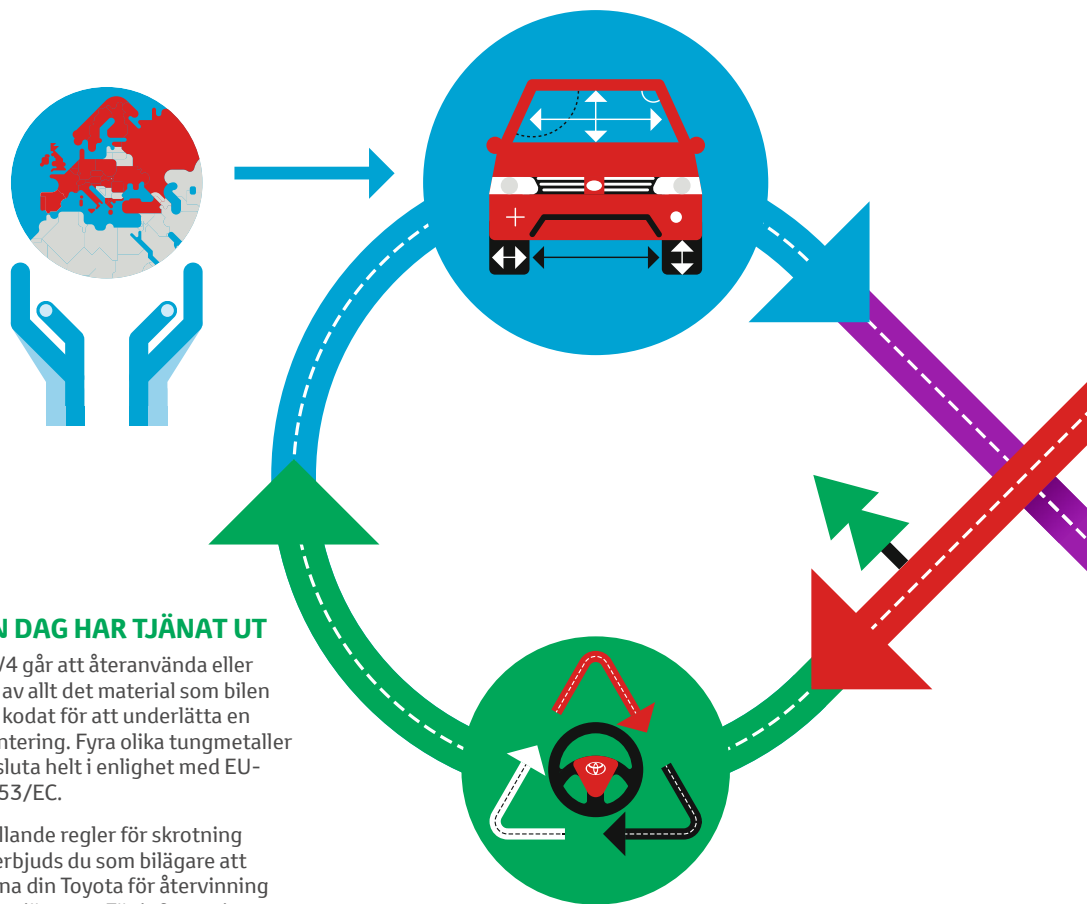
● = Standard    ○ = Tillval    – = Ej tillgänglig

# TOYOTA OCH MILJÖN

## 1

### DESIGN OCH UTVECKLING

Toyotas ansträngningar för att minimera miljöpåverkan genomsyrar hela vår verksamhet. När vi utvecklar och bygger en ny bilmodell ser vi till att varje del på bilen, under hela dess livslängd, får så liten miljöpåverkan som möjligt.



## 5

### NÄR BILEN EN DAG HAR TJÄNAT UT

95 % av varje RAV4 går att återanvända eller återvinna. 100 % av allt det material som bilen är tillverkad av är kodat för att underlätta en miljösmart demontering. Fyra olika tungmetaller har vi kunnat utesluta helt i enlighet med EU-direktiven 2000/53/EC.

I enlighet med gällande regler för skrotning av uttjänta bilar, erbjuds du som bilägare att kostnadsfritt lämna din Toyota för återvinning när den en dag har tjänat ut. För information om auktoriserade mottagningsstationer, vänligen gå in på [www.toyota.se](http://www.toyota.se) eller direkt på [www.bilretur.se](http://www.bilretur.se)



4

### BILKÖRNING OCH SERVICE

Om du kör din Toyota på ett miljösmart sätt kan du sänka såväl koldioxidutsläppen som din bränsleräkning med ända upp till 30 %. Våra säljare visar dig gärna hur du får ut det mesta möjliga av din Toyota och kan ge dig tips för bränsleeffektiv körning.

När det är dags för service, eller om din bil skulle behöva repareras, använder vi enbart Toyota originaldelar som i många fall är tillverkade av återvunnet material – allt för att ytterligare minska vår miljöpåverkan.

3

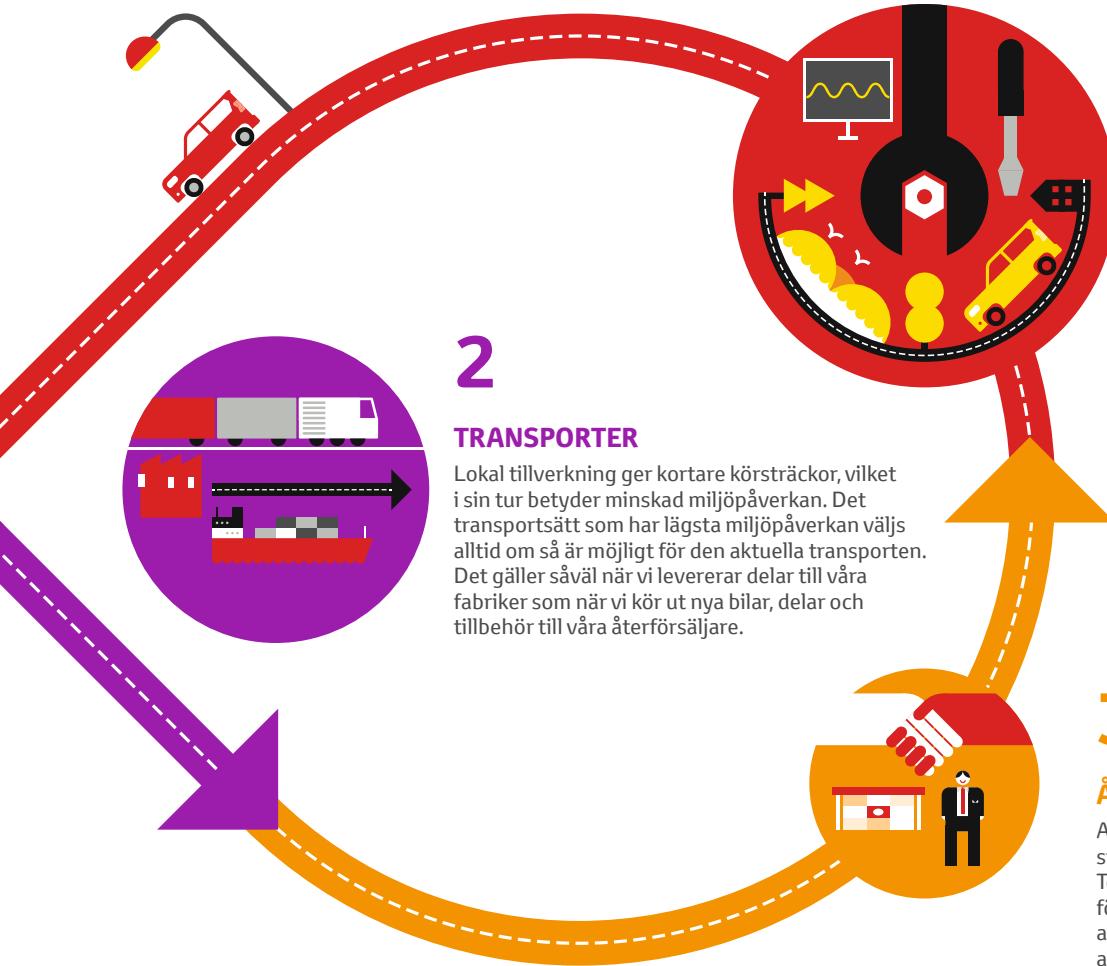
### ÅTERFÖRSÄLJARNÄTET

Att göra verksamheten hos våra återförsäljare mer miljöeffektiv är ett ständigt pågående arbete. Alla våra återförsäljare är diplomerade enligt Toyotas 8 miljösteg eller certifierade enligt ISO 14001. Toyotas initiativ för en ökad hållbarhet omfattar allt från energivisioner och utnyttjande av regnvatten till förbättrad isolering i byggnader och ökad användning av förnybara energikällor. Alla dessa åtgärder leder till en minskad användning av energi och vatten och till en lägre mängd avfall.

2

### TRANSPORTER

Lokal tillverkning ger kortare körsträckor, vilket i sin tur betyder minskad miljöpåverkan. Det transportsätt som har lägsta miljöpåverkan väljs alltid om så är möjligt för den aktuella transporten. Det gäller såväl när vi levererar delar till våra fabriker som när vi kör ut nya bilar, delar och tillbehör till våra återförsäljare.



## SÄKERHET

### TOYOTA SAFETY SENSE

Toyota Safety Sense består av flera aktiva säkerhetssystem där Pre-Collision System (PCS), Aktivt Krockskyddssystem är standard för de flesta av Toyotas bilmodeller. Läs mer om Toyota Safety Sense och vad som ingår i varje bilmodell på [www.toyota.se](http://www.toyota.se)

Tillgängligheten till en specifik utrustning kan variera beroende på bilmodell, utrustningsversion, tillverknings- och inköpsland och bilar som visas kan vara extrautrustade. Be gärna din lokala auktoriserade Toyota-återförsäljare om detaljerad information.

### EUROPEISKA SÄKERHETSKRAV

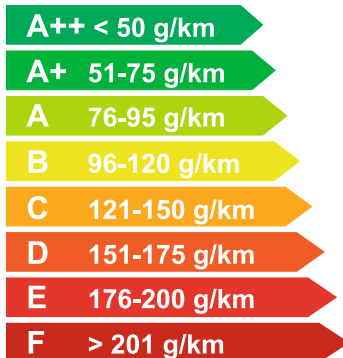
Modellen är konstruerad efter Toyotas interna, mycket stränga säkerhetsnorm GOA (Global Outstanding Assessment), vilket innebär att varje ny modell ska överträffa alla nuvarande säkerhetskrav.

### NCAP KROCKTEST

Euro NCAP är ett femstjärnigt säkerhetsbetygssystem för att enklare hjälpa konsumenter att kunna jämföra fordon till att identifiera det säkraste valet av bil. Säkerhetsbetygen bestäms genom ett antal fordonstester som utformas och utförs av Euro NCAP. Olika bilmodeller testas varje år och det är Euro NCAP som gör urvalet vilka modeller som testas.

## ENERGIDEKLARATION

Toyota är först i Sverige med energideklaration för alla nya personbilar.



Utsläpp av koldioxid för "Medelbilen" i Sverige för 2017 var 122 g/km (källa: Transportstyrelsen). Deklarationen följer Konsumentverkets förslag och underlättar för dig att göra ett energieffektivt val. Jämför koldioxidvärdena i specifikationstabellen under rubriken Miljöprestanda mot energideklarationen ovan.

## ÅTERVINNING

I enlighet med reglerna för skrotning av uttjänta bilar erbjuds Toyotas bilägare att kostnadsfritt lämna sina uttjänta bilar för återvinning. För information om auktoriserade mottagningsstationer vänligen gå in på [www.toyota.se](http://www.toyota.se) eller direkt på [www.bilretur.se](http://www.bilretur.se)

## TOYOTA BILFÖRSÄKRING

Toyota Bilförsäkring är en försäkring speciellt framtagen för dig som Toyotaägare, där det mesta ingår. Skulle olyckan vara framme är lösningen bara ett telefonsamtal bort. Läs mer på [www.toyota.se](http://www.toyota.se)

## TOYOTA EURO CARE

Om du mot förmodan skulle få problem med bilen vill vi att du ska få så lite besvär som möjligt. Med varje Toyota följer därför en 3-årig vägassistansgaranti, Toyota Eurocare, med på köpet. Toyota Eurocare gäller i över 40 länder i Europa dygnet runt, året om och utan milbegränsning. Toyota Eurocare hjälper dig till exempel med bärgning till Toyotaverkstad, fri hyrbil i upp till tre dagar, vidareresa, hotellövernattning, ersättning för hämtning, information och rådgivning m.m. Toyota Eurocare ger dig ett svåröverträffat skydd som löser de flesta problem som kan uppstå. Efter 3 år erbjuder vi dig att förlänga Toyota Eurocare tills bilen blir 8 år.

### VID DRIFTSTOPP ELLER OLYCKA

Ring till Toyota Eurocares larmcentral, inom Sverige 0771-23 50 00, från utlandet +46 771 23 50 00.

Larmcentralen för Toyota Eurocare är SOS International i Sverige.

## TOYOTA FINANCIAL SERVICES

Toyota Financial Services är Toyotas eget finansbolag. Vi erbjuder flera finansieringsalternativ för nya och begagnade bilar både för privat- och företagskunder. Vi arbetar uteslutande för att hitta bästa möjliga lösning så att du ska bli riktigt nöjd med ditt bilköp. När du finansierar din bil hos oss, räcker vanligtvis bilen som säkerhet och dessutom behöver du inte utnyttja låneutrymme hos din bank.

## GARANTIER

Nybilsgaranti*	3 år eller 10.000 mil, vilket som först inträffar. Ingen milbegränsning första året.
Garanti mot genomrostning av karossen*	12 år utan milbegränsning
Garanti mot ytrost och lackskador*	3 år utan milbegränsning
Vagnskadegaranti	3 år utan milbegränsning
Hybridgaranti	5 år eller 10.000 mil, vilket som först inträffar. Genom årlig Hybridservice, förlängs garantitiden på elhybridbatteriet tills bilen är 10 år. Förlängs med 1 år/1.500 mil.
Serviceintervall	1 år eller 1.500 mil vilket som först inträffar

Kontakta din Toyota-återförsäljare för mer detaljerad information kring garantivillkor och serviceintervaller kring respektive bilmodell.

\* Gäller för material och tillverkningsfel.

**RAV4.**  
100 % SUV.  
100 % ELHYBRID.  
INGA KOMPROMISSER.



**TOYOTA**

ALWAYS A  
**BETTER** WAY

[WWW.TOYOTA.SE](http://WWW.TOYOTA.SE)

Bilarna som visas i denna broschyr kan vara extrautrustade. Det kan också förekomma utföranden som inte erbjuds i Sverige. Toyota Sweden AB förbehåller sig rätten att ändra detaljer i specifikationer och utrustning utan särskilt meddelande. Då detta är en trycksak garanteras ej att färg på lack och inredning är exakt återgivna. Vi reserverar oss för ev tryckfel. Ingen del av denna trycksak får reproduceras i någon form utan tillstånd från Toyota Sweden AB. Uppgifterna i denna trycksak var aktuella vid tryckningen i februari 2019. Kontakta gärna din auktoriserade Toyota-återförsäljare för närmare information.

1811:1/RAV4/SE/Specifikationer och utrustning