

# LAND CRUISER 100



LAND  
CRUISER

From 0208

 **TOYOTA**

# Miljödeklaration



## TILLVERKNING

Land Cruiser 100 tillverkas i Japan. Fabriken tillämpar den internationella miljöledningsstandarden ISO 14001.

## BRÄNSLEDEKLARATION

Mätt enl. EG-direktiv 80/1268-1999/100/EEG.

Förbrukning redovisad i liter/100 km och gäller samtliga versioner.

	Bensin		Diesel	
	aut	man	aut	
Blandad körning	16,3	11,1	12,6	
Landsvägskörning	13,4	9,3	10,8	
Stadskörning	21,5	14,1	15,8	

## Koldioxid, CO<sub>2</sub> g/km

Blandad körning	387	292	340
-----------------	-----	-----	-----

## AVGASRENING

Uppfyller EG-direktiv 70/220-2001/100A (Steg 3)/EEG.

Gällande från 1/10-98. Utsläpp redovisat i g/km.

	Utsläpp			Gränsvärde	
	Bensin aut	Diesel man	Diesel aut	Bensin	Diesel
Kolmonoxid, CO	2,0	0,62	0,30	2,27	0,95
Kväveoxid, NO <sub>x</sub>	0,09	0,58	0,57	0,11	0,78
Kolväte, HC	0,16	-	-	0,16	-
Kolväten + kväveoxid, HC + NO <sub>x</sub>	-	0,62	0,60	-	0,86
Partiklar	-	0,078	0,078	-	0,10
Miljöklass	2005	2000	2000		

Bilar i miljöklass 2005 släpper ut mindre mängd skadliga avgaser och har därför lägre skatt än bilar i miljöklass 2000. Denna deklaration är främst avsedd för jämförelse under givna tre betingelser mellan olika bilmodeller. Bränsleförbrukning och utsläpp av koldioxid (CO<sub>2</sub>) kan bli högre eller lägre beroende på bl.a. körsätt och körförhållanden. För ytterligare information – fråga efter broschyren *Bränsleförbrukning, koldioxid och miljöklassning*, som ges ut av Konsumentverket.

**Katalysator:** Bensin, 3-vägs. Placerad långt fram för att snabbt nå bästa arbetstemperatur.  
Diesel. Oxidationskatalysator. Placerad långt fram för att nå bästa arbetstemperatur.

**Syresensor:** Bensin. Elektriskt förvärmad för att vid kallstart snabbare styra katalysatorn till ideal arbetstemperatur för renare avgaser.

**Elektronisk insprutning:** Diesel. För bästa förbränning.

**EGR-ventil:** Diesel. Återcirkulation av avgaserna.

**Elektronisk styrenhet:** Diesel. För att uppnå optimal förbränning beroende av insugningsluftens vacuum, temperatur, kylvattnets temperatur, motorvarvtal, gaspedalläge och vevaxelns läge.

**Antiknacksensor:** Motorns tändläge anpassar sig till bränslets kvalitet och bidrar till god avgaskontroll.

**Motordiagnos:** OBD diagnosutrustning används. En motor i god kondition och rätt inställd bibehåller en god avgaskontroll.

## ÖVRIGT

**Bly:** Endast i batteri och hjulbalanseringsvikter.

**Plast:** Plastdetaljer är märkta för sortering och återvinning vid demontering.

**Demontering:** Demonteringsmanual finns. Innebär säkrare sortering för återvinning.

**Materialåtervinning:** Land Cruiser 100 är konstruerad och förberedd för att tillgodose en hög grad av återvinning. F.n. 90% av bilens vikt.

**Återvinningshantering:** Rikstäckande nät av godkända skrotningsanläggningar för återvinning.

# Säkerhetsdeklaration



## EUROPEISKA SÄKERHETSKRAV

Uppfyller samtliga gällande säkerhetskrav.

Modellen är konstruerad efter Toyotas interna, mycket stränga säkerhetsnorm GOA (Global Outstanding Assessment), vilket innebär att varje ny modell ska överträffa alla nuvarande säkerhetskrav.

Uppfyller det frivilliga kravet för inträngande av last (2 x 28 kg vid 36 km/tim.).

## SÄKERHETSUTRUSTNING

**Airbag:** Förare och passagerare fram. Sidoairbags fram. Takairbag förare och passagerare fram, samt andra sätesraden.

**Bromsar:** Låsningfria ABS med 4 sensorer.

**Skyddsbalkar:** I samtliga sidodörrar.

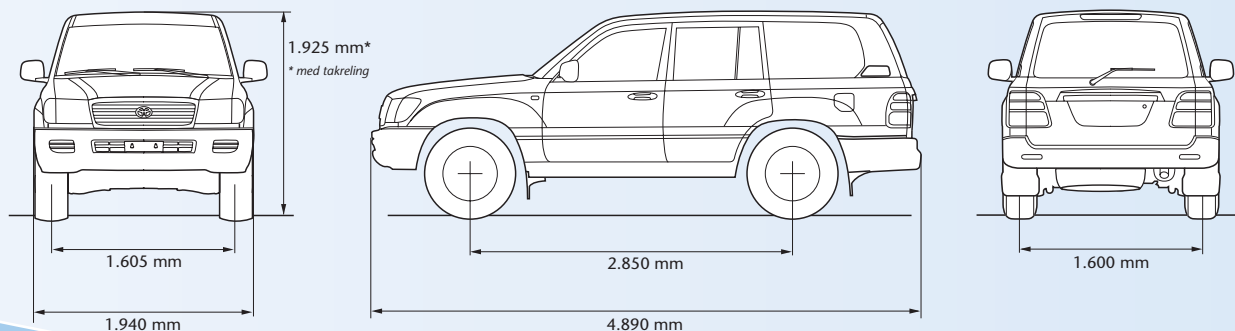
### Individuell säkerhet: \*

- Nackskydd, justerbara, på samtliga platser.
- Trepunktsbälten på samtliga platser.
- Bältessträckare och belastningsbegränsare fram.
- Höjdjusterbara bältesinfästningar fram, samt ytterplatserna i andra sätesraden.
- Hög sittposition i jämförelse med normalbilen.
- Energiabsorberande material i huvudets islagszoner.
- Energiabsorberande material i dörrarna.
- Yttertemperaturmätare.

### Barnsäkerhet:

- Barnsäkra lås bak.
- Utprovat program för bilbarnstolar (0–10 år).

\* Se även Säkerhet under Tekniska Data.



# Tekniska Data Land Cruiser 100

MÅTT, VIKTER etc.	Bensin aut	Diesel man/aut
Axelvstånd, cm	285,0	285,0
Spårvidd fram, cm	162,0	162,0
Spårvidd bak, cm	161,5	161,5
Längd, cm	489,0	489,0
Bredd, cm	194,0	194,0
Höjd, cm	192,0	192,0
Höjd med AHC*, cm	189,0	189,0
Markfrigång, cm	22,0	22,0
Lastutrymme längd, cm***	119,0	119,0
Lastutrymme längd, cm****	160,0	160,0
Lastutrymme största bredd, cm	150,0	150,0
Lastutrymme mellan hjulhusen, cm	109,0	109,0
Lastutrymme största höjd, cm	108,0	108,0
Max djupgående i vatten, cm	70	70
Tjänstevikt, kg	2.270–2.600	2.460–2.640
Totalvikt, kg	3.260	3.260
Max last, kg	930–600	740–560
Max taklast, kg	100	100
Max dragvikt, kg	3.500	3.500
Frigångsvinkel fram, grader	34	34
Frigångsvinkel bak, grader	26, 23**	26, 23**
Backtagningsvinkel, grader	45	45
Max lutningsvinkel sida, grader	45	45

\*AHC= aktiv höjdregering. \*\*Med AHC. \*\*\*Tredje sätesraden borttagen.  
\*\*\*\*Andra sätesraden uppfälld.

## MOTOR, bensin

Typ	8-cyl. V-motor med 32 ventiler och fyra överliggande kamaxlar.
Bränslesystem	Elektronisk bränsleinsprutning.
Cylindervolym	4.664 cm <sup>3</sup>
Max vridmoment	434 Nm vid 3.400 v/min.
Max effekt	175 kW/238 hk vid 4.800 v/min.

## MOTOR, turbodiesel

Typ	6-cyl. rak dieselmotor med intercooler.
Bränslesystem	Elektroniskt styrt.
Cylindervolym	4.164 cm <sup>3</sup>
Max vridmoment	430 Nm vid 1.400-3.200 v/min.
Max effekt	150 kW/204 hk vid 3.400 v/min.

## KRAFTÖVERFÖRING

Konstant 4-hjulsdrift med manuell låsning av mellandifferential (VSC stabilitetskontrollsystem). Låg och högväxel. Två växlingsprogram med accelerationsläge (PWR).  
Bensin: 5-steps automat med VSC och A-TRC (antispinnsystem).  
Diesel: 4-steps automat med lock-up funktion.  
Urkopplingsbar första växel för start i svåra förhållanden.  
Differentialspärr bak. Diesel även med 5-vxl manuell växellåda.

ELSYSTEM	Bensin	Diesel
Batteri	12V 64Ah	12V 64Ah x 2
Växelströmgenerator	960W	1440W
Startmotor	2,0 kW	3,0 kW

## CHASSI

Individuell framhjulsupphängning med dubbla triangellänkar och krängningshämmare. Stel bakaxel med fylldade undre bärramar, skruvfjädrar och krängningshämmare.

Dubbelverkande stötdämpare fram och bak.  
Fjädringsjusterbar 4-steg komfort-sport. Höj/sänkbarhet av karossen fram och bak AHC.

## STYRNING

Kuggstångsstyrning. Servo.  
Vänddiamter 11,8 m.

Variabel styrväxelutväxling beroende av hastighet 12,4–18,0:1.  
Rattutslag 2,5–3,5.

## HJUL OCH DÄCK

18x8J lättmetallfälgar.  
5 st däck 275/60 R 18.

## BROMSAR

Låsningfria bromsar (ABS) med ventilerade skivor runt om. Integrerade trummor bak för handbroms. Lastavkännande ventil för fördelning av bromskraften.

PRESTANDA	Bensin	Diesel man	Diesel aut
Toppfart km/tim	180	170	175
Acc. i sek. 0–100 km/tim	11,2	13,6	13,1

## BRÄNSLETANK, volym

96 l.

## BRÄNSLEKVALITET

95 oktan blyfri bensin.  
Diesel.

## GARANTIER

Nybilsgaranti	3 år/10.000 mil
Vagnskadegaranti	3 år
Rostskyddsgaranti	6 år
Lackgaranti	3 år
Toyota Eurocare väg-assistans dygnet runt	3 år

## UTRUSTNING

### Interiör

- Fjärrstyrt centrallås med dubbla låsfunktioner.
- Stöldskydd, startspärr samt Toyota säkerhetssystem.
- RSCH OFF: Avstängning av takairbag och bältessträckare.
- Skinnklädsel.
- Läderklädd 4-ekrad ratt med radio-/CD-justering.
- Ratten eljusterbar i längs- och höjdd med minnesfunktion.
- Förarsäte eljusterbart i fram- och bakkant, ryggstöd, svankstöd med minnesfunktion för två inställningskombinationer.
- Passagerarsäte fram eljusterbart.
- Eluppvärmda framstolar, 2 lägen.
- Trämönstrad centerkonsol samt panel i dörrarnas armstöd.
- Elmanövrerade, eluppvärmda yttre backspeglar. In-/utfällbara.
- Elmanövrerade fönsterhissar med automatik.
- Automatisk luftkonditionering (AAC) fram och bak med individuell justering.
- Strålkastarnivå justerbar inifrån.
- Reglerbar instrumentbelysning.
- Belyst tändningslås.
- Optitron-belysning.
- Navigationssystem, röststyrt, med kartbild.
- Radio/CD med justering från ratten. CD-växlare 6 CD.
- Varvräknare.
- Servostyrning med variabel styrväxelutväxling som ändrar rattutslaget beroende av fartmotstånd.
- Farthållare.
- Digital avstånds/trippmätare.
- Yttertemperaturmätare.
- Eluppvärmd bakruta.
- Vindruta tonad i överkant.
- Vindrutetorkare, regnsensorstyrda, med variabel intervallfunktion.
- Torkare på bakrutan med intervallfunktion.
- Läsbar handskfack med belysning.
- Varningslampa för avstängd takairbag och bältessträckare.
- Varningslampa för öppen dörr/baklucka.
- Varningslampa för automatlådans oljetemperatur.
- Voltmätare.

- Tanklucka öppningsbar inifrån.
- Instegsbelysning i dörrarna.
- Kartläsarlampor fram samt andra sätesraden.
- Dörrfickor i samtliga dörrar.
- Takkonsol med 4 förvaringsfack.
- Elektrisk manöverbar antenn.
- Digital klocka.
- Dubbla solskydd, förar- och passagerarplats fram.
- Spiegel med lampa i solskydd, förar- och passagerarplats fram.
- Mittkonsol med 2-delat förvaringsfack samt mugghållare. Kylbox i förvaringsfack mellan framstolarna.
- 3 mugghållare i mittkonsolens baksida för andra sätesraden.
- Mugghållare i sidopanelerna för tredje sätesraden.
- Separat fack med 2 mugghållare fram.
- Förvaringsfickor på framstolarnas ryggstöd.
- Båda sätesraderna är delbara/fällbara.
- Mittarmstöd i andra sätesraden.
- Extra 12V eluttag i centerkonsol samt bagageutrymme.
- Sidofönster längst bak tilt/öppningsbara.
- Instegshandtag samtliga platser.
- Kurvhandtag fram och bak.
- Separat belysning i bagageutrymme.
- Baklucka öppningsbar övre och nedre del.
- Bakluckan öppningsbar från insidan.
- Tredje sätesraden uppfäll-/uttagbar.
- Handtag på bakluckans insida.

## Exteriör

- Handtag och backspeglar i karossens färg.
- UV-absorberande fönsterglas.
- Fotsteg.
- Takreling.
- Dimljus fram.
- Dimljus bak.
- Strålkastarregörare av högtryckstyp.
- Krängningshämmare fram och bak.
- Innerskärmar av plast fram.
- Utsatta karosseridlar av galvaniserad stålplåt.
- Bogseröglor fram och bak.

## SÄKERHET

- Airbag, förar- och passagerarplats fram, sidairbags samt takairbags.
- ABS-bromsar.
- Antispinnsystem. (1)
- Stabilitetssystem. (1)
- Bältessträckare med belastningsbegränsare fram.
- 3-punktsbälten samtliga 7 sittplatser.
- Justerbar övre fästpunkt för säkerhetsbälten fram samt ytterplatser andra sätesraden.
- Höjjusterbara nackskydd samtliga 7 sittplatser.
- Fjärrstyrt centrallås med dubbla låssystem.
- Larm – Toyota säkerhetssystem.
- Högt monterat bromsljus.
- Baksätesbältenas rullfunktion på ytterplatserna mitt bak fixerbar efter fullt utdraget bälte.
- Barnsäkra läs bakdörrar samt bakluckans överdel.
- Nödstopp för bränslepump vid kollision. (1)
- Lastöglor.

= Standard  
(1) = Bensin



 **TOYOTA**

[www.toyota.se](http://www.toyota.se)