



TOYOTA

ALWAYS A
BETTER WAY



TOYOTA
C-HR X EDITION
SPECIFIKATIONER OCH UTRUSTNING

SPECIFIKATIONER

MILJÖPRESTANDA

**1,2 bensin Turbo
Multidrive S**

**1,8 Elhybrid
E-CVT**

Bränslekaraktär	95 oktanol blyfri bensin	95 oktanol blyfri bensin
Miljöklass	Euro 6	Euro 6
Blandad körning (l/100 km)	6,3	3,9
Landsvägskörning (l/100 km)	5,7	4,1
Stadskörning (l/100 km)	7,6	3,5
Koldioxid CO ₂ blandad körning (g/km)	144	87
Koldioxid CO ₂ landsvägskörning (g/km)	128	93
Koldioxid CO ₂ stadskörning (g/km)	172	78
Bränsletank volym (l)	50	43

MOTOR

**1,2 bensin Turbo
Multidrive S**

**1,8 Elhybrid
E-CVT**

Motortyp	Bensin	Bensin/El
Ventilsystem	4-cyl. turbomotor, 16 ventiler	4-cyl. motor med VVT-i, 16 ventiler
Bränslesystem	Direktinsprutning	Elektronisk insprutning
Cylindervolym (cm ³)	1197	1798
Max vridmoment (Nm vid varv/min)	185/1500–4000	142/3600
Maxeffekt (hk)	116	122
Maxeffekt (kW vid varv/min)	85/5600	90

KRAFTÖVERFÖRING

**1,2 bensin Turbo
Multidrive S**

**1,8 Elhybrid
E-CVT**

Typ av kraftöverföring	Multidrive S automatväxellåda med sekventiell växlingsmöjlighet	Elektroniskt styrd steglös automatisk växellåda
------------------------	---	---

PRESTANDA

**1,2 bensin Turbo
Multidrive S**

**1,8 Elhybrid
E-CVT**

Toppfart (km/t)	180	170
Acceleration 0–100 km/t (sek)	11,4	11,0

HJULUPPHÄNGNING**1,2 bensen Turbo
Multidrive S****1,8 Elhybrid
E-CVT**

Hjulupphängning fram	Individuell hjulupphängning av MacPherson-typ	Individuell hjulupphängning av MacPherson-typ
Hjulupphängning bak	Dubbla länkar	Dubbla länkar

BROMSAR**1,2 bensen Turbo
Multidrive S****1,8 Elhybrid
E-CVT**

Bromsar fram	Ventilerade skivor	Ventilerade skivor
Bromsar bak	Solida skivor	Solida skivor

DÄCK OCH FÄLGAR**1,2 bensen Turbo
Multidrive S****1,8 Elhybrid
E-CVT**

Fälgstorlek	18"x7J	18"x7J
Däckstorlek	225/50R18	225/50R18
Typ av fälg	Lättmetall	Lättmetall

STYRNING**1,2 bensen Turbo
Multidrive S****1,8 Elhybrid
E-CVT**

Vändradie, på hjul (m)	5,2	5,2
------------------------	-----	-----

LASTKAPACITET**1,2 bensen Turbo
Multidrive S****1,8 Elhybrid
E-CVT**

Antal platser; fram	2	2
Antal platser; bak	3	3
Antal platser	5	5
Bagagevolym (l)	377	377

SPECIFIKATIONER

MÅTT OCH VIKTER

**1,2 bensin Turbo
Multidrive S**

**1,8 Elhybrid
E-CVT**

Totalvikt (kg)	1930	1860
Tjänstevikt (kg) – värdet är preliminärt	1560–1585	1455–1535
Dragvikt bromsat släp (kg)	1100	725
Dragvikt obromsat släp (kg)	720	725
Längd (mm)	4360	4360
Bredd (mm)	1795	1795
Höjd (mm)	1565	1565
Axelavstånd (mm)	2640	2640
Spårvidd fram (mm)	1540	1540
Spårvidd bak (mm)	1560	1560

OFF-ROAD

**1,2 bensin Turbo
Multidrive S**

**1,8 Elhybrid
E-CVT**

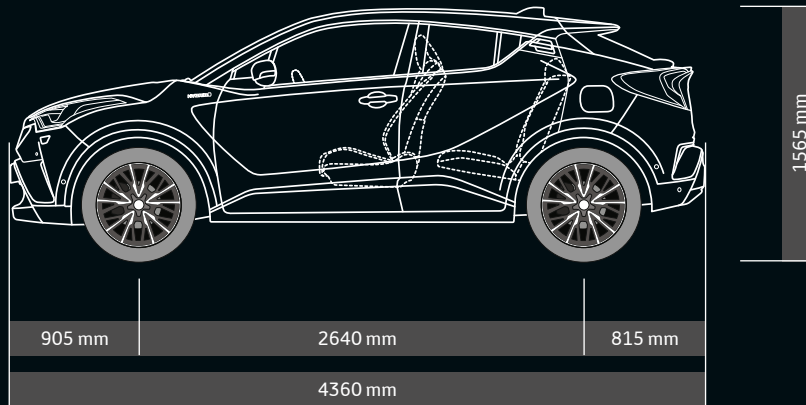
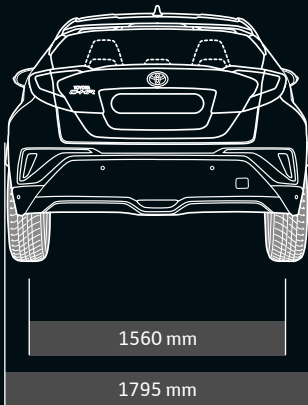
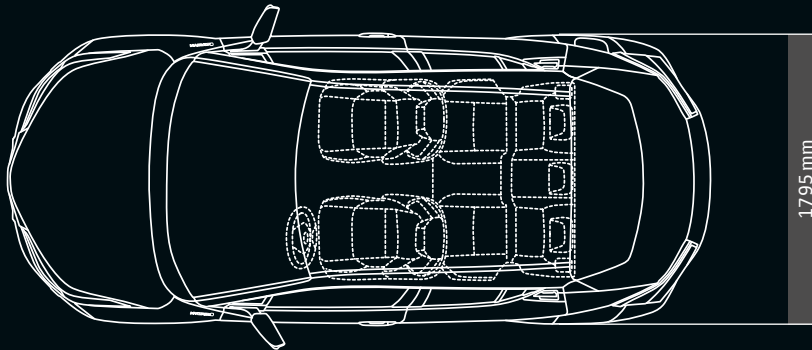
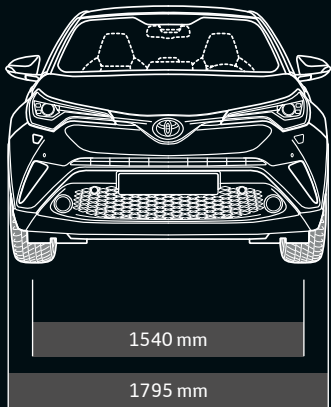
Markfrigång (mm)	160	160
Frigångsvinkel fram (°)	15	15
Rampvinkel mellan hjulparen (°)	27	27

SÄKERHET

**1,2 bensin Turbo
Multidrive S**

**1,8 Elhybrid
E-CVT**

Antal krockkuddar totalt	7	7
Euro NCAP	***** 2017	***** 2017
Säkerhetssystem	Toyota Safety Sense aktivt krockskyddssystem PCS, Låsning fria bromsar ABS, Elektronisk bromskraftsfördelning EBD, Bromsassistanssystem BA, Antisladdsystem VSC, Antispinnssystem TRC, mm	Toyota Safety Sense aktivt krockskyddssystem PCS, Låsning fria bromsar ABS, Elektronisk bromskraftsfördelning EBD, Bromsassistanssystem BA, Antisladdsystem VSC, Antispinnssystem TRC, mm



**FÄRGER för
C-HR X EDITION**



*070 White Pearl**



1K0 Metal Stream⁵⁰



4U3 Sunset Bronze Mica⁵⁰

1F7 Silver Metallic[§]



1G3 Grey Metallic[§]



209 Black Mica[§]



3T3 Tokyo Red^{*§}



8X2 Nebula Blue Metallic[§]



* Pearlack.
§ Metalliclack.
° Tillgänglig på X EDITION,
Hybrid X EDITION.



**FÄRGER FÖR
C-HR X EDITION Bi-tone**



2NH Tvåtonsläck Nebula Blue Metallic med svart tak⁸⁰





2NA Tvåtonslack White Pearl med svart tak**



2NB Tvåtonslack Grey Metallic med svart tak[§]



2NF Tvåtonslack Tokyo Red med svart tak**



2NK Tvåtonslack Metal Stream med svart tak[§]

* Pearllack.
§ Metalliclack.
◊ Tillgänglig på X EDITION
Bi-tone, Hybrid X EDITION
Bi-tone.

UTRUSTNING

EXTERIÖRT DESIGN	X EDITION	X EDITION Bi-tone	Elhybrid X EDITION	Elhybrid X EDITION Bi-tone
Antenn takmonterad "hajfena"	●	●	●	●
B-stolpe i pianosvart	●	●	●	●
Diffuser, svart	●	●	●	●
Dörrhandtag, yttre, i karossens färg	●	●	●	●
Fönsterlist kromad	●	●	●	●
Grill, övre, pianosvart	●	●	●	●
Grill, undre, "honeycomb"-mönstrad	●	●	●	●
Mörktonade rutor bak	●	●	●	●
Sidobackspeglar i karossens färg	●	●	●	●
Skyddslistor, svarta, längs sidodörrarnas nederkant	●	●	●	●
Skyddslistor, svarta, runt hjulhusen	●	●	●	●
Spoiler bak	●	●	●	●
Stötfångare bak svart samt i karossens färg	●	●	●	●
Störfångare fram i karossens färg	●	●	●	●
Strålkastare med LED ljusledare	—	●	—	●
Svart tak	—	●	—	●

EXTERIÖRT KOMFORT	X EDITION	X EDITION Bi-tone	Elhybrid X EDITION	Elhybrid X EDITION Bi-tone
Centrallås fjärrstyrt	●	●	●	●
Nyckelfritt lås- och tändningssystem, Smart Entry/Start	●	●	●	●
Sidobackspeglar automatiskt elinfällbara	●	●	●	●
Sidobackspeglar eljusterbara	●	●	●	●
Sidobackspeglar eluppvärmda	●	●	●	●
Sidospeglar med logotyp (C-HR) projection mot marken	—	●	—	●
Skymningsrelä	●	●	●	●
Strålkastare med "Follow-me-home"-funktion	●	●	●	●
Vindrutetorkare med regnsensor	●	●	●	●

EXTERIÖRT SÄKERHET	X EDITION	X EDITION Bi-tone	Elhybrid X EDITION	Elhybrid X EDITION Bi-tone
Aktivt krockskyddssystem med fotgängardetektion (PCS)	●	●	●	●
Antisladdsystem (VSC)	●	●	●	●
Antispinnsystem (TRC)	●	●	●	●
Automatiskt avbländande helljus (AHB)	●	●	●	●
Backkamera	●	●	●	●
Bakljus LED	–	●	–	●
Bromsassistanssystem (BA)	●	●	●	●
Bromsljus högt monterat	●	●	●	●
Bromsljus LED	●	●	●	●
Dimljus fram	●	–	●	–
Dimljus fram LED	–	●	–	●
Döda vinkeln-varnare, Blind Spot Monitor (BSM)	–	●	–	●
Farthållare, aktiv (ACC)	●	●	●	●
Hastighetsbegränsare	●	●	●	●
Hjälpsystem vid start i motlut (HAC)	●	●	●	●
Immobiliser	●	●	●	●
Körfilsvarning (LDA) med Körfilsassistans	●	●	●	●
Låsningfria bromsar (ABS)	●	●	●	●
Rear Cross Traffic Alert (RCTA)	–	●	–	●
Sidobackspeglar med integrerade blinkers	●	●	●	●
Strålkastare Bi-LED	–	●	–	●
Strålkastare halogen	●	–	●	–
Strålkastare med automatisk nivåjustering	–	●	–	●
Strålkastar rengörare	●	●	●	●
Trailer Sway Control, TSC. Vid körning med släpvagn upphäver systemet gungning	●	●	–	–
Vägskyltsigenkänning (RSA)	●	●	●	●
Varningssystem för lågt däcktryck	●	●	●	●
Varselljus LED	●	●	●	●

● = Standard ○ = Tillval – = Ej tillgänglig

UTRUSTNING

DÄCK OCH HJUL

X EDITION

X EDITION Bi-tone

Elhybrid X EDITION

Elhybrid X EDITION Bi-tone

Fälgar, 18 tum lättmetall (10-dubbelekrad)	●	●	●	●
Reservhjulet ersatt av reparationskit	●	●	●	●

INTERIÖRT DESIGN

X EDITION

X EDITION Bi-tone

Elhybrid X EDITION

Elhybrid X EDITION Bi-tone

Armstöd fram med förvarningsbox, klätt i skinnliknande material	●	●	●	●
Armstöd fram, vadderat	●	●	●	●
Dörrhandtag, inre, i matt krom	●	●	●	●
Instrumentpanel, övre, i mjukt material	●	●	●	●
Instrumentpanel, övre, med pianosvarta detaljer	●	●	●	●
Instrumentpanel, undre, svart	●	●	●	●
Luftintag, på sidorna fram, svarta	●	●	●	●
Parkeringsbroms elektrisk	●	●	●	●
Ratt 3-ekrad, läderklädd	●	●	●	●
Ratt med pianosvarta detaljer	●	●	●	●
Ratt med svart söm	●	●	●	●
Svart tygklädsel	●	●	●	●
Växelspaksknopp läderklädd	●	●	●	●

INTERIÖRT KOMFORT

X EDITION

X EDITION Bi-tone

Elhybrid X EDITION

Elhybrid X EDITION Bi-tone

Analog hastighetsmätare	●	●	●	●
Analog varvräknare	●	●	●	●
Armstöd fram ej skjutbart	●	●	●	●
Backkameradisplay integrerad i audioskärmen	●	●	●	●
Backkameradisplay med statiska hjälplinjer	●	●	●	●
Backspegel, inre, automatiskt avbländande	●	●	●	●
Baksätets ryggstöd delbart och fällbart, 60/40-delning	●	●	●	●

INTERIÖRT KOMFORT	X EDITION	X EDITION Bi-tone	Elhybrid X EDITION	Elhybrid X EDITION Bi-tone
Belysning i bagageutrymmet	●	●	●	●
Barnsäkra lås bak	●	●	●	●
Elektrisk styrservo EPS (Electric Power Steering)	●	●	●	●
Eluttag 12V fram	●	●	●	●
Fönsterglas bak UV-absorberande	●	●	●	●
Fönsterglas förare och passagerare fram UV-absorberande	●	●	●	●
Fönsterhissar bak elmanövrerade	●	●	●	●
Fönsterhissar fram elmanövrerade	●	●	●	●
Fönsterhissar med automatisk upp/ner-funktion	●	●	●	●
Förarsäte manuellt justerbart i höjdlid	●	●	●	●
Förarsäte med svankstöd, eljusterbart	●	●	●	●
Framsäten eluppvärmda	●	●	●	●
Friskluftsfiltar	●	●	●	●
Instegsbelysning	●	●	●	●
Kupébelysning samtliga sätesrader	●	●	●	●
Luftkonditionering, automatisk (AAC) med individuella inställningar vänster/höger sida fram	●	●	●	●
Multiinformationsdisplay med 4,2 tumskärm	●	●	●	●
Multiinformationsdisplay, färg (TFT)	●	●	●	●
Ratt eluppvärmd	●	●	●	●
Ratt manuellt justerbart i höjdlid	●	●	●	●
Ratt manuellt justerbart i längdled	●	●	●	●
Ratt med styrningskontroll för audio	●	●	●	●
Ratt med styrningskontroll för hastighetsbegränsaren (ASL)	●	●	●	●
Ratt med styrningskontroll för informationsdisplayen	●	●	●	●
Ratt med styrningskontroll för körtilsvarning (LDA)	●	●	●	●

● = Standard ○ = Tillval – = Ej tillgänglig

UTRUSTNING

INTERIÖRT KOMFORT	X EDITION	X EDITION Bi-tone	Elhybrid X EDITION	Elhybrid X EDITION Bi-tone
Ratt med styrningskontroll för telefon	●	●	●	●
Solskydd förarsida med belysning	●	●	●	●
Solskydd förarsida med spegel	●	●	●	●
Solskydd passagerarsida fram med belysning	●	●	●	●
Solskydd passagerarsida fram med spegel	●	●	●	●
Sportstolar fram	●	●	●	●
Startknapp, Smart Start	●	●	●	●
Varningslampa för spolärvätska	●	●	●	●
Vindruta med uppvärmningsbar nedre del (de-icer)	●	●	●	●

INTERIÖRT SÄKERHET	X EDITION	X EDITION Bi-tone	Elhybrid X EDITION	Elhybrid X EDITION Bi-tone
Bältespåminnare för baksätet	●	●	●	●
Bältespåminnare för framsätena	●	●	●	●
Framstolar med inbyggt system (WIL) för att motverka pisksnärtskador (whiplashskador) vid påkörning bakifrån	●	●	●	●
Isofix barnstolsfästen bak	●	●	●	●
Krockkuddar, 7 stycken	●	●	●	●
Nackskydd på samtliga platser, justerbara	●	●	●	●
Passagerarkrockkudden fram urkopplingsbar	●	●	●	●
Säkerhetsbälten fram med bältessträckare och kraftbegränsare	●	●	●	●

FÖRVARING	X EDITION	X EDITION Bi-tone	Elhybrid X EDITION	Elhybrid X EDITION Bi-tone
Förvaringsbox med lock, mellan förar- och passagerarsäte	●	●	●	●
Förvaringsfickor i bakdörrarna	●	●	●	●
Förvaringsfickor i framdörrarna	●	●	●	●
Förvaringsfickor i framstolarnas ryggstöd	●	●	●	●
Handskfack med lampa	●	●	●	●
Handskfack, undre, mjukstängande	●	●	●	●
Insynsskydd, hård hylla	●	●	●	●
Krokar för lastnät	●	●	●	●
Mittkonsol med förvaringsfack	●	●	●	●
Mugghållare fram	●	●	●	●

MULTIMEDIA	X EDITION	X EDITION Bi-tone	Elhybrid X EDITION	Elhybrid X EDITION Bi-tone
AUX-ingång	●	●	●	●
Bluetooth handsfree och streaming	●	●	●	●
Högtalare, 6 stycken	●	●	●	●
Pekskärm 8 tum	●	●	●	●
Toyota Touch 2 multimediasystem	●	●	●	●
USB-uttag	●	●	●	●

TILLVAL	X EDITION	X EDITION Bi-tone	Elhybrid X EDITION	Elhybrid X EDITION Bi-tone
JBL ljudsystem med 9 stycken högtalare	○	○	○	○
Svart skinnklädsel	○	○	○	○

● = Standard ○ = Tillval -- = Ej tillgänglig



TOYOTA

ALWAYS A
BETTER WAY

Vill du veta mer om Toyota C-HR eller boka en provkörning?
Kontakta din lokala auktoriserade Toyota-återförsäljare.
Adresser och telefonnummer hittar du på vår webbplats
www.toyota.se Välkommen!

Bilar som visas i denna broschyr kan vara extrautrustade. Det kan också förekomma utföranden som inte erbjuds i Sverige. Toyota Sweden AB förbehåller sig rätten att ändra detaljer i specifikationer och utrustning utan särskilt meddelande. Då detta är en trycksak garanteras ej att färgprover på lack och inredning är exakt återgivna. Vi reserverar oss för eventuella tryckfel. Ingen del av denna trycksak får reproduceras i någon form utan tillstånd från Toyota Sweden AB. Uppgifterna i trycksaken var aktuella i februari 2018. Kontakta gärna din lokala auktoriserade Toyota-återförsäljare för närmare information.