



**TOYOTA**

ALWAYS A  
**BETTER WAY**



TOYOTA  
**C-HR**  
SPECIFIKATIONER  
OCH UTRUSTNING

# SPECIFIKATIONER

## MILJÖPRESTANDA

**1,2 bensin Turbo  
Multidrive S**

**1,8 Elhybrid  
E-CVT**

Bränslekaraktär	95 oktan blyfri bensin	95 oktan blyfri bensin
Miljöklass	Euro 6	Euro 6
Blandad körning (l/100 km)	6,7	3,8
Landsvägskörning (l/100 km)	5,9	4,0
Stadskörning (l/100 km)	8,0	3,4
Kväveoxider NOx (mg/km)	16,4	5,6
Partikelföreningar, PM (mg/km)	1,8	–
Koldioxid CO <sub>2</sub> blandad körning (g/km)	152 <b>D</b>	86 <b>A</b>
Koldioxid CO <sub>2</sub> landsvägskörning (g/km)	134	92
Koldioxid CO <sub>2</sub> stadskörning (g/km)	183	77
Bränsletank volym (l)	50	43

Denna deklARATION är främst avsedd för jämförelse mellan olika bilmodeller. Bränsleförbrukning och koldioxidutsläpp (CO<sub>2</sub>) kan bli högre eller lägre beroende på bl a körsätt, körförhållanden. Jämför koldioxidvärdena för blandad körning mot energideklARATIONEN på sista sidan.

## MOTOR

**1,2 bensin Turbo  
Multidrive S**

**1,8 Elhybrid  
E-CVT**

Motortyp	Bensin	Bensin/El
Ventilsystem	4-cyl. turbomotor, 16 ventiler	4-cyl. motor med VVT-i, 16 ventiler
Bränslesystem	Direktinsprutning	Elektronisk insprutning
Cylindervolym (cm <sup>3</sup> )	1197	1798
Max vridmoment (Nm vid varv/min)	185/1500–4000	142/3600
Maxeffekt (kW vid varv/min)	85/5200	90
Maxeffekt (hk)	116	122

## KRAFTÖVERFÖRING

**1,2 bensin Turbo  
Multidrive S**

**1,8 Elhybrid  
E-CVT**

Typ av kraftöverföring	Multidrive S automatväxellåda med sekventiell växlingsmöjlighet	Elektronisk konstant variabel transmission (E-CVT)
------------------------	---	--

<b>PRESTANDA</b>	<b>1,2 bensin Turbo Multidrive S</b>	<b>1,8 Elhybrid E-CVT</b>
Toppfart (km/t)	180	170
Acceleration 0–100 km/t (sek)	11,4	11,0

<b>HJULUPPHÄNGNING</b>	<b>1,2 bensin Turbo Multidrive S</b>	<b>1,8 Elhybrid E-CVT</b>
Hjulupphängning fram	Individuell hjulupphängning av MacPherson-typ	Individuell hjulupphängning av MacPherson-typ
Hjulupphängning bak	Dubbla länkar	Dubbla länkar

<b>BROMSAR</b>	<b>1,2 bensin Turbo Multidrive S</b>	<b>1,8 Elhybrid E-CVT</b>
Bromsar fram	Ventilerade skivor	Ventilerade skivor
Bromsar bak	Solida skivor	Solida skivor

<b>DÄCK OCH FÄLGAR</b>	<b>1,2 bensin Turbo Multidrive S</b>	<b>1,8 Elhybrid E-CVT</b>
Fälgstorlek	17"x6,5J / 18"x7J	17"x6,5J / 18"x7J
Däckstorlek	215/60R17 / 225/50R18	215/60R17 / 225/50R18
Typ av fälg	Lättmetall	Lättmetall

<b>STYRNING</b>	<b>1,2 bensin Turbo Multidrive S</b>	<b>1,8 Elhybrid E-CVT</b>
Vändradie, på hjul (m)	5,2	5,2

<b>LASTKAPACITET</b>	<b>1,2 bensin Turbo Multidrive S</b>	<b>1,8 Elhybrid E-CVT</b>
Antal platser; fram	2	2
Antal platser; bak	3	3
Antal platser	5	5
Bagagevolym (l)	372	372

# SPECIFIKATIONER

## MÅTT OCH VIKTER

1,2 bensin Turbo  
Multidrive S

1,8 Elhybrid  
E-CVT

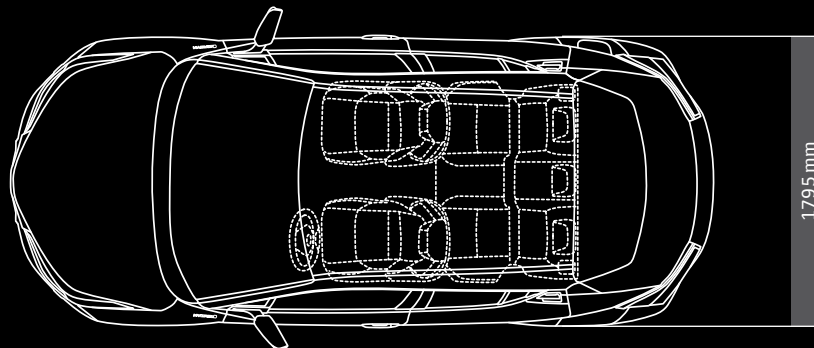
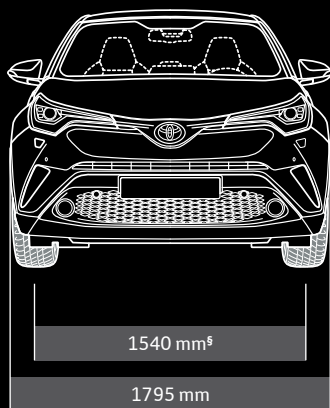
Totalvikt (kg)	1930	1860
Tjänstevikt (kg) – värdet är preliminärt*	1560–1585	1455–1535
Dragvikt bromsat släp (kg)	1100	725
Dragvikt obromsat släp (kg)	720	725
Längd (mm)	4360	4360
Bredd (mm)	1795	1795
Höjd (mm)	1565	1555
Axelavstånd (mm)	2640	2640
Spårvidd fram (mm)	1540 / 1550 <sup>§</sup>	1540 / 1550 <sup>§</sup>
Spårvidd bak (mm)	1560 / 1570 <sup>°</sup>	1560 / 1570 <sup>°</sup>

## OFF-ROAD

1,2 bensin Turbo  
Multidrive S

1,8 Elhybrid  
E-CVT

Markfrigång (mm)	160	148
Frigångsvinkel fram (°)	15	14
Rampvinkel mellan hjulparen (°)	27	26



## SÄKERHET

1,2 bensin Turbo  
Multidrive S

1,8 Elhybrid  
E-CVT

Antal krockkuddar totalt	7	7
Euro NCAP	***** 2017	***** 2017
Säkerhetssystem	Toyota Safety Sense aktivt krockskyddssystem PCS, Låsningfria bromsar ABS, Elektronisk bromskraftsfördelning EBD, Bromsassistanssystem BA, Antisladdsystem VSC, Antispinnsystem TRC, mm	Toyota Safety Sense aktivt krockskyddssystem PCS, Låsningfria bromsar ABS, Elektronisk bromskraftsfördelning EBD, Bromsassistanssystem BA, Antisladdsystem VSC, Antispinnsystem TRC, mm

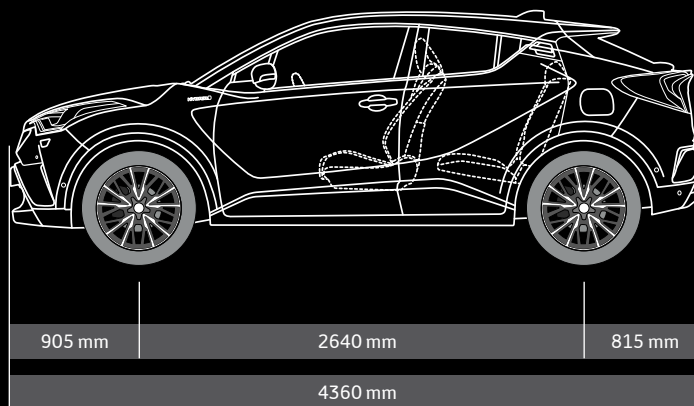
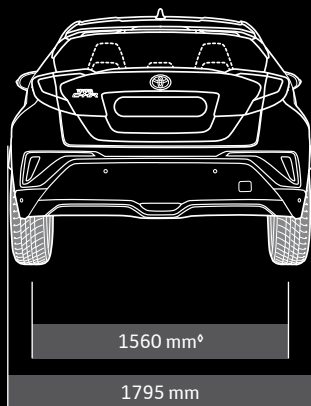
## FÄLGAR OCH RESERVHJUL

	Active	X EDITION	X EDITION Bi-tone	Executive	Elhybrid Active	Elhybrid X EDITION	Elhybrid X EDITION Bi-tone	Elhybrid Executive
Fälgar, 17 tum lättmetall (5-ekrad)	●	—	—	—	●	—	—	—
Fälgar, 18 tum lättmetall (5-dubbelekrad)	—	●	●	—	—	●	●	—
Fälgar, 18 tum lättmetall (10-dubbelekrad)	—	—	—	●	—	—	—	●
Reservhjulet ersatt av reparationskit	●	●	●	●	●	●	●	●

● = Standard    ○ = Tillval    — = Ej tillgänglig

\* Tjänstevikten bestäms individuellt beroende på bilens utrustning. Den maximala lastförmågan är mellanskillnaden mellan totalvikten och tjänstevikten.

§ 1550 mm för Active och Elhybrid Active.    ° 1570 mm för Active och Elhybrid Active.    \*\* För Elhybrid 1555 mm.





040 Super White\*



070 White Pearl<sup>†</sup> 0



1K0 Metal Stream<sup>\*\* 0</sup>



4U3 Sunset Bronze Mica<sup>\*\* 0</sup>



**FÄRGER för  
C-HR**

1F7 Silver Metallic\*\*°



1G3 Grey Metallic\*\*°



209 Black Mica\*\*°



3T3 Tokyo Red<sup>§§</sup>



8W9 Cyan Metallic\*\*<sup>§§</sup>



8X2 Nebula Blue Metallic\*\*<sup>§§</sup>



\* Tillgänglig på Active, Elhybrid Active.

<sup>§</sup> Pearllack.

<sup>°</sup> Ej tillgänglig på X EDITION Bi-tone, Elhybrid X EDITION Bi-tone.

\*\* Metalliclack.

<sup>§§</sup> Tillgänglig på Active, X EDITION, Elhybrid Active, Elhybrid X EDITION.



**FÄRGER FÖR  
C-HR X EDITION Bi-tone**

2NH Tvåtonslack Nebula Blue Metallic med svart tak\* 5





2NA Tvåtonslack White Pearl med svart tak<sup>§</sup>

2NB Tvåtonslack Grey Metallic med svart tak\*<sup>§</sup>

2NF Tvåtonslack Tokyo Red med svart tak<sup>§</sup>

2NK Tvåtonslack Metal Stream med svart tak\*<sup>§</sup>

2RV Tvåtonslack Cyan Metallic med svart tak\*<sup>§</sup>

\* Metalliclack.  
§ Tillgänglig på X EDITION  
Bi-tone, Elhybrid X EDITION  
Bi-tone.  
° Pearlack.



## FÄLGAR



Fälgar, 18 tum lättmetall  
(matt svart)  
Tillbehörsfälgar för samtliga  
utrustningsnivåer



Fälgar, 18 tum lättmetall (matt svart)  
Tillbehörsfälg för samtliga  
utrustningsnivåer



Fälgar, 17 tum lättmetall (5-ekrad)  
Standard på Active, Elhybrid Active



Fälgar, 18 tum lättmetall  
(5-dubbelekrad)  
Standard på X EDITION, X EDITION  
Bi-tone, Elhybrid X EDITION,  
Elhybrid X EDITION Bi-tone



Fälgar, 17 tum lättmetall (svart)  
Tillbehörsfälgar för samtliga  
utrustningsnivåer



Fälgar, 18 tum lättmetall  
(10-dubbelekrad)  
Standard på Executive och  
Elhybrid Executive



Fälgar, 17 tum lättmetall (matt svart)  
Tillbehörsfälgar för samtliga  
utrustningsnivåer

# KLÄDSLAR



**Svart tyg (FC20/FD20)**  
Standard på Active, Elhybrid Active,  
X EDITION, X EDITION Bi-tone, Elhybrid X  
EDITION, Elhybrid X EDITION Bi-tone



**Mörkbrunt halvskinn (LA20)**  
Standard på Executive,  
Elhybrid Executive

# UTRUSTNING

EXTERIÖR DESIGN	Active	X EDITION	X EDITION Bi-tone	Executive	Elhybrid Active	Elhybrid X EDITION	Elhybrid X EDITION Bi-tone	Elhybrid Executive
Antenn takmonterad "hajfena"	●	●	●	●	●	●	●	●
B-stolpe i pianosvart	—	●	●	●	—	●	●	●
B-stolpe svart	●	—	—	—	●	—	—	—
Diffuser, svart	●	●	●	●	●	●	●	●
Dörrhandtag, yttre, i karossens färg	●	●	●	●	●	●	●	●
Fönsterlist kromad	—	●	●	●	—	●	●	●
Grill, övre, pianosvart	●	●	●	●	●	●	●	●
Grill, undre, "honeycomb"-mönstrad	●	●	●	●	●	●	●	●
Mörktonad bakruta	—	●	●	●	—	●	●	●
Sidobackspeglar i karossens färg	●	●	●	●	●	●	●	●
Skyddslistor, svarta, runt hjulhusen	●	●	●	●	●	●	●	●
Stötfångare bak svart samt i karossens färg	●	●	●	●	●	●	●	●
Störfångare fram i karossens färg	●	●	●	●	●	●	●	●
Strålkastare med LED ljusledare	—	—	●	●	—	—	●	●
Svart tak	—	—	●	—	—	—	●	—

EXTERIÖR KOMFORT	Active	X EDITION	X EDITION Bi-tone	Executive	Elhybrid Active	Elhybrid X EDITION	Elhybrid X EDITION Bi-tone	Elhybrid Executive
Centrallås fjärrstyrt	●	●	●	●	●	●	●	●
Nyckelfritt lås- och tändningssystem, Smart Entry/Start	—	●	●	●	—	●	●	●
Sidobackspeglar automatiskt elinfällbara	—	●	●	●	—	●	●	●
Sidobackspeglar eljusterbara	●	●	●	●	●	●	●	●
Sidobackspeglar eluppvärmda	●	●	●	●	●	●	●	●
Sidospeglar med logotyp (C-HR) projection mot marken	—	—	●	●	—	—	●	●
Skymningsrelä	●	●	●	●	●	●	●	●
Strålkastare med "Follow-me-home"-funktion	●	●	●	●	●	●	●	●
Vindrutetorkare med regnsensor	●	●	●	●	●	●	●	●

INTERIÖR DESIGN	Active	X EDITION	X EDITION Bi-tone	Executive	Elhybrid Active	Elhybrid X EDITION	Elhybrid X EDITION Bi-tone	Elhybrid Executive
Armstöd fram med förvarningsbox, klätt i skinnliknande material	●	●	●	●	●	●	●	●
Armstöd fram, mörkbrunt	—	—	—	●	—	—	—	●
Armstöd fram, vadderat	●	●	●	●	●	●	●	●
Dörrhandtag, inre, i matt krom	●	●	●	●	●	●	●	●
Framdörrar med mörkbruna inlägg	—	—	—	●	—	—	—	●
Instrumentpanel, övre, i mjukt material	●	●	●	●	●	●	●	●
Instrumentpanel, övre, med pianosvarta detaljer	●	●	●	●	●	●	●	●
Instrumentpanel, övre, mörkbrun	—	—	—	●	—	—	—	●
Instrumentpanel, undre, svart	●	●	●	●	●	●	●	●
Luftintag, på sidorna fram, svarta	●	●	●	●	●	●	●	●
Parkeringsbroms elektrisk	●	●	●	●	●	●	●	●
Ratt 3-ekrad, läderklädd	●	●	●	●	●	●	●	●
Ratt med pianosvarta detaljer	●	●	●	●	●	●	●	●
Ratt med svart söm	●	●	●	●	●	●	●	●
Växelspaksknopp läderklädd	●	●	●	●	●	●	●	●

● = Standard    ○ = Tillval    — = Ej tillgänglig

# UTRUSTNING

INTERIÖR KOMFORT	Active	X EDITION	X EDITION Bi-tone	Executive	Elhybrid Active	Elhybrid X EDITION	Elhybrid X EDITION Bi-tone	Elhybrid Executive
Analog hastighetsmätare	●	●	●	●	●	●	●	●
Analog varvräknare	●	●	●	●	●	●	●	●
Armstöd fram ej skjutbart	●	●	●	●	●	●	●	●
Backkameradisplay integrerad i audioskärmen	●	●	●	●	●	●	●	●
Backkameradisplay med statiska hjälplinjer	●	●	●	●	●	●	●	●
Backspegel, inre, automatiskt avbländande	●	●	●	●	●	●	●	●
Baksätets ryggstöd delbart och fällbart, 60/40-delning	●	●	●	●	●	●	●	●
Barnsäkra lås bak	●	●	●	●	●	●	●	●
Belysning i bagageutrymmet	●	●	●	●	●	●	●	●
Elektrisk styrervo EPS (Electric Power Steering)	●	●	●	●	●	●	●	●
Eluttag 12V fram	●	●	●	●	●	●	●	●
Fönsterglas bak UV-absorberande	●	●	●	●	●	●	●	●
Fönsterglas förare och passagerare fram UV-absorberande	●	●	●	●	●	●	●	●
Fönsterhissar bak elmanövrerade	●	●	●	●	●	●	●	●
Fönsterhissar fram elmanövrerade	●	●	●	●	●	●	●	●
Fönsterhissar med automatisk upp/ner-funktion	●	●	●	●	●	●	●	●
Förarsäte manuellt justerbart i höjdd	●	●	●	●	●	●	●	●
Förarsäte med svankstöd, eljusterbart	●	●	●	●	●	●	●	●
Framsäten eluppvärmda	●	●	●	●	●	●	●	●
Friskluftsfiltre	●	●	●	●	●	●	●	●
Hybridsystemindikator	—	—	—	—	●	—	—	●
Instegsbelysning	●	●	●	●	●	●	●	●
Kupébelysning fram	●	●	●	●	●	●	●	●



<b>INTERIÖR KOMFORT</b>	<b>Active</b>	<b>X EDITION</b>	<b>X EDITION Bi-tone</b>	<b>Executive</b>	<b>Elhybrid Active</b>	<b>Elhybrid X EDITION</b>	<b>Elhybrid X EDITION Bi-tone</b>	<b>Elhybrid Executive</b>
Luftkonditionering, automatisk (AAC) med individuella inställningar vänster/höger sida fram	●	●	●	●	●	●	●	●
Luftreningssystem Nanoe™. Neutraliserar allergiframkallande ämnen, bakterier och lukter.	—	—	—	●	—	—	—	●
Multiinformationsdisplay med 4,2 tums skärm	●	●	●	●	●	●	●	●
Multiinformationsdisplay, färg (TFT)	●	●	●	●	●	●	●	●
Ratt eluppvärmd	—	●	●	●	—	●	●	●
Ratt manuellt justerbar i höjddled	●	●	●	●	●	●	●	●
Ratt manuellt justerbar i längdled	●	●	●	●	●	●	●	●
Ratt med styrningskontroll för audio	●	●	●	●	●	●	●	●
Ratt med styrningskontroll för hastighetsbegränsaren (ASL)	●	●	●	●	●	●	●	●
Ratt med styrningskontroll för informationsdisplayen	●	●	●	●	●	●	●	●
Ratt med styrningskontroll för körtilsvarning (LDA)	●	●	●	●	●	●	●	●
Ratt med styrningskontroll för telefon	●	●	●	●	●	●	●	●
Solskydd förarsida med belysning	●	●	●	●	●	●	●	●
Solskydd förarsida med spegel	●	●	●	●	●	●	●	●
Solskydd passagerarsida fram med belysning	●	●	●	●	●	●	●	●
Solskydd passagerarsida fram med spegel	●	●	●	●	●	●	●	●
Sportstolar fram	●	●	●	●	●	●	●	●
Startknapp, Smart Start	—	●	●	●	●	●	●	●
Varningslampa för spolarvätska	●	●	●	●	●	●	●	●
Vindruta med uppvärmningsbar nedre del (de-icer)	●	●	●	●	●	●	●	●

● = Standard    ○ = Tillval    — = Ej tillgänglig

# UTRUSTNING

<b>FÖRVARING</b>	Active	X EDITION	X EDITION Bi-tone	Executive	Elhybrid Active	Elhybrid X EDITION	Elhybrid X EDITION Bi-tone	Elhybrid Executive
Förvaringsbox med lock, mellan förar- och passagerarsäte	●	●	●	●	●	●	●	●
Förvaringsfickor i bakdörrarna	●	●	●	●	●	●	●	●
Förvaringsfickor i framdörrarna	●	●	●	●	●	●	●	●
Förvaringsfickor i framstolarnas ryggstöd	–	●	●	●	–	●	●	●
Handskfack med lampa	●	●	●	●	●	●	●	●
Handskfack, undre, mjukstängande	●	●	●	●	●	●	●	●
Insynsskydd, hård hylla	●	●	●	●	●	●	●	●
Krokar för lastnät	●	●	●	●	●	●	●	●
Mittkonsol med förvaringsfack	●	●	●	●	●	●	●	●
Mugghållare fram	●	●	●	●	●	●	●	●

<b>MULTIMEDIA</b>	Active	X EDITION	X EDITION Bi-tone	Executive	Elhybrid Active	Elhybrid X EDITION	Elhybrid X EDITION Bi-tone	Elhybrid Executive
AUX-ingång	●	●	●	●	●	●	●	●
Bluetooth® handsfree och streaming	●	●	●	●	●	●	●	●
Högtalare, 6 stycken	●	●	●	●	●	●	●	●
Pekskärm 8 tum	●	●	●	●	●	●	●	●
Toyota Touch® 2 multimediasystem	●	●	●	●	●	●	●	●
USB-uttag	●	●	●	●	●	●	●	●

<b>SÄKERHET</b>	<b>Active</b>	<b>X EDITION</b>	<b>X EDITION Bi-tone</b>	<b>Executive</b>	<b>Elhybrid Active</b>	<b>Elhybrid X EDITION</b>	<b>Elhybrid X EDITION Bi-tone</b>	<b>Elhybrid Executive</b>
Aktivt krockskyddssystem med fotgängardetektion (PCS)	●	●	●	●	●	●	●	●
Antisladdsystem (VSC)	●	●	●	●	●	●	●	●
Antispinnsystem (TRC)	●	●	●	●	●	●	●	●
Automatiskt avbländande helljus (AHB)	●	●	●	●	●	●	●	●
Backkamera	●	●	●	●	●	●	●	●
Bakljus LED	—	—	●	●	—	—	●	●
Bältespåminnare för baksätet	●	●	●	●	●	●	●	●
Bältespåminnare för framsätena	●	●	●	●	●	●	●	●
Bromsassistanssystem (BA)	●	●	●	●	●	●	●	●
Bromsljus högt monterat	●	●	●	●	●	●	●	●
Bromsljus LED	●	●	●	●	●	●	●	●
Dimljus fram	●	●	—	—	●	●	—	—
Dimljus fram LED	—	—	●	●	—	—	●	●
Döda vinkeln-varnare, Blind Spot Monitor (BSM)	—	—	●	●	—	—	●	●
Farthållare, aktiv (ACC)	●	●	●	●	●	●	●	●
Framstolar med inbyggt system (WIL) för att motverka påsknärtskador (whiplashskador) vid påkörning bakifrån	●	●	●	●	●	●	●	●
Hastighetsbegränsare	●	●	●	●	●	●	●	●
Hjälpssystem vid start i motlut (HAC)	●	●	●	●	●	●	●	●

● = Standard    ○ = Tillval    — = Ej tillgänglig

# UTRUSTNING

SÄKERHET	Active	X EDITION	X EDITION Bi-tone	Executive	Elhybrid Active	Elhybrid X EDITION	Elhybrid X EDITION Bi-tone	Elhybrid Executive
Immobiliser	●	●	●	●	●	●	●	●
Isofix barnstolsfästen bak	●	●	●	●	●	●	●	●
Körnilsvarning (LDA) med Körnilsassistans	●	●	●	●	●	●	●	●
Krockkuddar, 7 stycken	●	●	●	●	●	●	●	●
Låsningfria bromsar (ABS)	●	●	●	●	●	●	●	●
Nackskydd på samtliga platser, justerbara	●	●	●	●	●	●	●	●
Passagerarkrockkudden fram urkopplingsbar	●	●	●	●	●	●	●	●
Rear Cross Traffic Alert (RCTA)	—	—	●	●	—	—	●	●
Säkerhetsbälten fram med bältessträckare och kraftbegränsare	●	●	●	●	●	●	●	●
Sidobakspeglar med integrerade blinkers	●	●	●	●	●	●	●	●
Strålkastare Bi-LED	—	—	●	●	—	—	●	●
Strålkastare halogen	●	●	—	—	●	●	—	—
Strålkastare med automatisk nivåjustering	—	—	●	●	—	—	●	●
Strålkastarrengörare	●	●	●	●	●	●	●	●
Trailer Sway Control, TSC. Vid körning med släpvagn upphäver systemet gungning	●	●	●	●	—	—	—	—
Vägskyltsigenkänning (RSA)	●	●	●	●	●	●	●	●
Varningssystem för lågt däcktryck	●	●	●	●	●	●	●	●
Varselljus LED	●	●	●	●	●	●	●	●

<b>SKYDD &amp; PRESTANDA</b>	Active	X EDITION	X EDITION Bi-tone	Executive	Elhybrid Active	Elhybrid X EDITION	Elhybrid X EDITION Bi-tone	Elhybrid Executive
Skyddslistor, svarta, längs sidodörrarnas nederkant	●	●	●	●	●	●	●	●
Spoiler bak	●	●	●	●	●	●	●	●

<b>TILLVAL</b>	Active	X EDITION	X EDITION Bi-tone	Executive	Elhybrid Active	Elhybrid X EDITION	Elhybrid X EDITION Bi-tone	Elhybrid Executive
JBL ljudsystem: – Ljudsystem JBL – Högtalare, 9 stycken	–	○	○	○	–	○	○	○
Chrome pack	○	–	–	○	○	–	–	○
Sport pack	○	–	–	○	○	–	–	○
Colour pack grå 1K0	○	–	–	○	○	–	–	○
Colour pack röd 3T3	○	–	–	○	○	–	–	○
Colour pack Lime grön 381C	○	–	–	○	○	–	–	○
Colour pack vit 058	○	–	–	○	○	–	–	○

● = Standard      ○ = Tillval      – = Ej tillgänglig

# SÄKERHET

## TOYOTA SAFETY SENSE

Toyota Safety Sense består av flera aktiva säkerhetssystem där Pre-Collision System (PCS), Aktivt Krockskyddssystem är standard för de flesta av Toyotas bilmodeller. Läs mer om Toyota Safety Sense och vad som ingår i varje bilmodell på [www.toyota.se](http://www.toyota.se)

Tillgängligheten till en specifik utrustning kan variera beroende på bilmodell, utrustningsversion, tillverknings- och inköpsland och bilar som visas kan vara extrautrustade. Be gärna din lokala auktoriserade Toyota-återförsäljare om detaljerad information.

## EUROPEISKA SÄKERHETSKRAV

Modellen är konstruerad efter Toyotas interna, mycket stränga säkerhetsnorm GOA (Global Outstanding Assessment), vilket innebär att varje ny modell ska överträffa alla nuvarande säkerhetskrav.

## NCAP KROCKTEST

Euro NCAP är ett femstjärnigt säkerhetsbetygssystem för att enklare hjälpa konsumenter att kunna jämföra fordon till att identifiera det säkraste valet av bil. Säkerhetsbetygen bestäms genom ett antal fordonstester som utformas och utförs av Euro NCAP. Olika bilmodeller testas varje år och det är Euro NCAP som gör urvalet vilka modeller som testas.

# ENERGI- DEKLARATION

Toyota är först i Sverige med energideklaration för alla nya personbilar.

**A++ < 50 g/km**

**A+ 51-75 g/km**

**A 76-95 g/km**

**B 96-120 g/km**

**C 121-150 g/km**

**D 151-175 g/km**

**E 176-200 g/km**

**F > 201 g/km**

Utsläpp av koldioxid för "Medelbilen" i Sverige för 2017 var 122 g/km (källa: Transportstyrelsen). Deklarationen följer Konsumentverkets förslag och underlättar för dig att göra ett energieffektivt val. Jämför koldioxidvärdena i specifikationstabellen under rubriken Miljöprestanda mot energideklarationen ovan.

# ÅTERVINNING

I enlighet med reglerna för skrotning av uttjänta bilar erbjuds Toyotas bilägare att kostnadsfritt lämna sina uttjänta bilar för återvinning. För information om auktoriserade mottagningsstationer vänligen gå in på [www.toyota.se](http://www.toyota.se) eller direkt på [www.bilretur.se](http://www.bilretur.se)

# TOYOTA BILFÖRSÄKRING

Toyota Bilförsäkring är en försäkring speciellt framtagen för dig som Toyotaägare, där det mesta ingår. Skulle olyckan vara framme är lösningen bara ett telefonsamtal bort. Läs mer på [www.toyota.se](http://www.toyota.se)

## TOYOTA EUROCARE

Om du mot förmodan skulle få problem med bilen vill vi att du ska få så lite besvär som möjligt. Med varje Toyota följer därför en 3-årig vägassistansgaranti, Toyota Eurocare, med på köpet. Toyota Eurocare gäller i över 40 länder i Europa dygnet runt, året om och utan milbegränsning. Toyota Eurocare hjälper dig till exempel med bärning till Toyotaverkstad, fri hyrbil i upp till tre dagar, vidareresa, hotellövernattnig, ersättning för hämtning, information och rådgivning m.m. Toyota Eurocare ger dig ett svåröverträffat skydd som löser de flesta problem som kan uppstå. Efter 3 år erbjuder vi dig att förlänga Toyota Eurocare tills bilen blir 8 år.

### VID DRIFTSTOPP ELLER OLYCKA

Ring till Toyota Eurocares larmcentral, inom Sverige 0771-23 50 00, från utlandet +46 771 23 50 00.

Larmcentralen för Toyota Eurocare är SOS International i Sverige.

## TOYOTA FINANCIAL SERVICES

Toyota Financial Services är Toyotas eget finansbolag. Vi erbjuder flera finansieringsalternativ för nya och begagnade bilar både för privat- och företagskunder. Vi arbetar uteslutande för att hitta bästa möjliga lösning så att du ska bli riktigt nöjd med ditt bilköp. När du finansierar din bil hos oss, räcker vanligtvis bilen som säkerhet och dessutom behöver du inte utnyttja låneutrymme hos din bank.

## GARANTIER

Nybilsgaranti*	3 år eller 10.000 mil, vilket som först inträffar. Ingen milbegränsning första året.
Garanti mot genomrostning av karossen*	12 år utan milbegränsning
Garanti mot ytrost och lackskador*	3 år utan milbegränsning
Vagnskadegaranti	3 år utan milbegränsning
Hybridgaranti*	5 år eller 10.000 mil, vilket som först inträffar. Genom årlig Hybridservice, förlängs garantitiden på elhybridbatteriet tills bilen är 10 år. Förlängs med 1 år/1.500 mil.
Serviceintervall	1 år eller 1.500 mil vilket som först inträffar

Kontakta din Toyota-återförsäljare för mer detaljerad information kring garantivillkor och serviceintervaller kring respektive bilmodell.

\* Gäller för material och tillverkningsfel.



**TOYOTA**

ALWAYS A  
**BETTER WAY**

Vill du veta mer om Toyota C-HR eller boka en provkörning?  
Kontakta din lokala auktoriserade Toyota-återförsäljare.  
Adresser och telefonnummer hittar du på vår webbplats  
[www.toyota.se](http://www.toyota.se) Välkommen!

Bilar som visas i denna broschyr kan vara extrautrustade. Det kan också förekomma utföranden som inte erbjuds i Sverige. Toyota Sweden AB förbehåller sig rätten att ändra detaljer i specifikationerna och utrustningen utan särskilt meddelande. Då detta är en trycksak garanteras ej att färgprover på lack och inredning är exakt återgivna. Vi reserverar oss för eventuella tryckfel. Ingen del av denna trycksak får reproduceras i någon form utan tillstånd från Toyota Sweden AB. Uppgifterna i trycksaken var aktuella i augusti 2018. Kontakta gärna din lokala auktoriserade Toyota-återförsäljare för närmare information.