

 **TOYOTA**

H I L U X 4 W D



Tekniska data och utrustning

TEKNISKA DATA TOYOTA HILUX 4WD

För mer information se broschyr.

YTTERMÅTT OCH VIKT

Axelavstånd	310,0 cm
Spårvidd fram	143,0 cm
Spårvidd bak	142,5 cm
Markfrigång	22,0 cm
Längd	505,0 cm
Bredd	170,0 cm
Höjd	173,0 cm
Tjänstevikt	1660 kg
Totalvikt	2470 kg
Lastförmåga	810 kg
Tågvikt	4475 kg
Flaklängd inv.	187,0 cm
Flakbredd inv.	146,0 cm
Lämhöjd	40,5 cm
Lastyta	2,7 m ²

MOTOR

Typ	4-cyl. insprutningsmotor med överliggande kamaxel.
Cylindervolym	2400 cm ³
Max effekt	82 kW/112 hk vid 4600 v/min.
Max vridmoment	190 Nm vid 3600 v/min.
Kylsystem	8,4 l
Oljesystem inkl. filter	4,3 l

KRAFTÖVERFÖRING

5-växlad. Inkopplingsbar 4-hjulsdrift med hög- och lågväxel. Urkopplingsbara frihjulsnäv på framaxeln. Slutväxel med differentialbroms. Enskivig torrlamellkoppling.

CHASSI

Individuellt avfjädrade framhjul med torsionsstavar och dubbelverkande stötdämpare. Stel bakaxel med bladfjädrar och dubbelverkande stötdämpare.

STYRNING

Styrnacka. Servo. Utväxling 16,1.
Rattvarv vänster-höger 3,3.
Vändcirkel 13,2 m.

BROMSAR

Ventilerade skivbromsar fram och trumbromsar bak. Axelvis kretsindelning. Tandemservo.

HJUL OCH DÄCK

Stålfälg	6J X 16.
Däck, 5 st	205 R 16.

ELSYSTEM

Batteri	12V 60 Ah
Växelströmgenerator	720 W
Startmotor	1,0 kW.

BRÄNSLETANK, volym

65 l.

BENSINKVALITET

95 oktan.

GARANTIER

Nybilsgaranti	3 år/10.000 mil
Vagnskadegaranti	3 år
Rostskyddsgaranti	6 år
Toyota Euro Care vägassistans	3 år

FORDONSSKATT

679:-

FÖRSÄKRINGSKLASS

7-14-14

UTRUSTNING

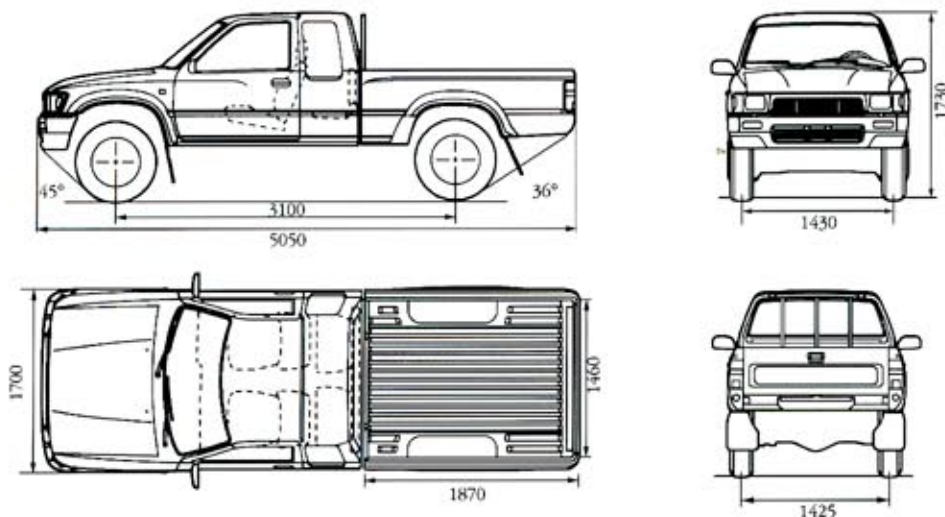
Interiört

- Servostyrning.
- Separata tygklädda framstolar.
- Justerbara nackskydd.
- Eluppvärmda framstolar.
- Förvaringsbox med lock mellan framstolarna.
- Eluppvärmd bakruta.
- 3-ekrad ratt.
- Varvräknare.
- Temperaturmätare.
- Digitalklocka.
- Vindrutetorkare med variabel intervallfunktion.
- Cigarettändare.
- Öppningsbara sidorutor bak.
- Klaffsäten med 3-punktsbälten bak.
- Tonade rutor.
- Elektrostatiskt kupéfilter.
- Reflexväst.
- Gummimattor.
- Elmanövrerad sollucka
- Larm.
- Bilstereo.
- Mobiltelefon.

Exteriört

- Halogenstrålkastare.
- Halvljusautomatik.
- Dimbakkjus.
- Stänkskydd fram och bak.
- Differentialbroms bak.
- Manuella frihjulsnäv, fram.
- Dekorstripe.
- Sidlämmar med dubbelplåt.
- Stötfångare "Step-bumper" bak.
- Flakbeklädnad.
- Flakkåpor.
- Extraljuss.
- Frontbåge.
- Frontvinsch.
- Sidebars.
- Lättmetallfälgar.
- Dragkrok.

- = standard
- = extra utrustning (beställes vid bilköp)
- = tillbehör (kan även eftermonteras)



TOYOTA AUTOIMPORT AB

Madenvägen 7, Box 1103, 172 22 Sundbyberg. Tel. 08-706 71 00.

Tryckt på Svanen-märkt papper.

Rätt till tekniska ändringar förbehålles.
Dessa uppgifter var aktuella vid tryckningen i juni 1995.

R59810000695/OVE OLSSON REKLAM AB