



TOYOTA

ALWAYS A
BETTER WAY



TOYOTA
C-HR



URBAN STYLE

De skulpterade linjerna är inspirerade av en diamants mångfacetterade precision. Toyota C-HR är utvecklad och optimerad för en urban livsstil.



TOYOTA
C-HR



LIVE AND CONNECTED

Förarmiljön i Toyota C-HR förenar form och funktion på ett genomtänkt sätt. Det är ingen tvekan om att det är du som sitter bakom ratten som är i fokus.

Tillval: uppgradera mediasystemet Toyota Touch® 2 med Go navigation.

Med anslutna stödtjänster i Toyota Touch® 2 kan du musikstream dina favorit spellistor i realtid.

Den 8-tums stora pekskärmen är lika tydlig och klar som musiken i Toyota C-HR.



Hjärta, smärta, lugn eller energi. Till Toyota C-HR finns ett skräddarsytt ljudsystem från JBL vilket gör att du får ut maximalt av de känslor din favoritartist vill väcka.

576 WATTS OF PASSION

Tillval: JBL ljudpaket, särskilt anpassat för Toyota C-HR.



Höj ljudet med 8-kanals, 576-watt stereo amp, 9 högtalare och patenterad JBL akustik.





FLOW MOTION

**Med effektiv elhybridkraft
flyter du fram på vägen.
Den mjuka och responsiva
körningen ger dig en känsla
av att vara ett med staden.**



YOUR ROADS, YOUR LIFE

En avancerad 1,8 liters elhybridmotor eller en 1,2 liters bensinturbo? Multidrive S, eller manuell växellåda eller e-CVT? Välj själv med vilken kraft du vill flyta fram.

ELHYBRID

1,8 liter Elhybrid e-CVT 2WD

Motoreffekt

122 hk

Bränsleförbrukning*

3,8 l/100 km

Utsläpp CO₂*

86 g/km

Acceleration

11,0 sek

0–100 km/tim

Tillgänglig på

Samtliga utrustningsnivåer

BENSIN

1,2 liter Turbo Multidrive S AWD

Motoreffekt

116 hk

Bränsleförbrukning*

6,7 l/100 km

Utsläpp CO₂*

152 g/km

Acceleration

11,4 sek

0–100 km/tim

Tillgänglig på

Samtliga utrustningsnivåer

BENSIN

1,2 liter Turbo Manuell 2WD

Motoreffekt

116 hk

Bränsleförbrukning*

5,9 l/100 km

Utsläpp CO₂*

135 g/km

Acceleration

10,9 sek

0–100 km/tim

Tillgänglig på

utrustningsnivån Active

Multidrive S = automatväxellåda med sekventiell växlingsmöjlighet

e-CVT = elektronisk konstant variabel transmission

* Blandad körning.

EXPECTING THE UNEXPECTED

Sol eller regn – du är i säkra händer med Toyota Safety Sense*.



Pre-Collision System with Pedestrian Detection

Använder kamera och radar för att upptäcka bilar och fotgängare på vägen framför dig. Vid en hotande olycka varnas du genom ljud- och ljussignaler. Om du inte bromsar i tid aktiveras bromsarna automatiskt för att förhindra eller mildra en sammanstötning.



Lane Departure Alert with Steering Control

Körfilsvarnaren (LDA) registrerar körfältsmarkeringar på vägen framför dig med hjälp av en kamera och varnar med ljud- och ljussignaler, även en mjuk styrkraft tillförs automatiskt om du börjar avvika från ditt körfält utan att använda blinkers.



Automatic High Beam

Det automatiska helljuset (AHB) optimerar sikten i mörker för alla trafikanter. En kamera upptäcker ljus från mötande fordon och andra bilar framför dig och kan även läsa av ljuset från gatlyktor. Systemet växlar automatiskt mellan hel- och halvljus för säkrare mörkerkörning.



Road Sign Assist

Systemet för vägskyltigenkänning (RSA) läser av vägskyltar framför bilen och visar viktig information framför föraren, t ex fartgränser och omkörningsrestriktioner. Systemet varnar med ljud- och ljussignaler om du inte följer vägskyltarnas budskap.



Adaptive Cruise Control

Den aktiva farthållare (ACC) justerar automatiskt hastigheten och håller ett säkert avstånd från bilen framför, vilket minskar belastningen på föraren under långa resor.

* Toyota Safety Sense är inte ett säkerhetssystem som befriar föraren från att följa grundläggande trafikregler. För information och försiktighetsåtgärder, vänligen se instruktionsboken.



A brown Toyota C-HR is shown from a rear three-quarter view, parked on a rooftop. The background features a city skyline with various buildings, including a prominent skyscraper with a pointed top, under a warm, golden sunset sky. The car's license plate area displays 'C-HR'.

THE C-COLLECTION

**ACTIVE, X EDITION, X EDITION Bi-tone
eller EXECUTIVE välj den utrustning
som passar dig.**



Tillgängligheten till en specifik utrustning kan variera beroende på bilmodell, utrustningsversion, tillverknings- och inköpsland och bilar som visas kan vara extrautrustade. Be gärna din lokala auktoriserade Toyota-återförsäljare om detaljerad information.



ACTIVE

EXEMPEL PÅ UTRUSTNING

- Automatiskt avbländande helljus (AHB)
- Dimljus fram
- Varselljus LED
- Strålkastare halogen
- Backkamera
- Centrallås fjärrstyrt
- Sidobackspeglar i karossens färg, eljusterbara och eluppvärmda med integrerade blinkers
- Skymningsrelä (vid skymning slår reläet automatiskt om mellan varselljus och halvljus)
- Farthållare, aktiv (ACC)
- Friskluftsfilter
- Förarsäte manuell höj- och sänkbart
- Baksäte delbart och fällbart 60/40-delning
- Svankstöd på förarplats eljusterbart
- Multim mediasystem, Toyota Touch® 2, med 8 tum pekskärm och multi-mediaintegration; radio, Bluetooth® handsfree och streaming; styrning av extern musikspelare via pekskärmen; fordonsinställningar och backkameradisplay
- Ratt läderklädd, med kontroller för audio, telefon mm
- USB-uttag och AUX-ingång

TILLVAL

- Go navigation



Toyota C-HR Active är ett komplett paket för ett aktivt liv.

X EDITION OCH X EDITION BI-TONE



EXEMPEL PÅ UTRUSTNING (UTÖVER ACTIVE)

- Fälgar, 18 tum lättmetall
- Lackfärg Bi-tone, tvåtonslack
- Nyckelfritt låssystem, Smart Entry
- Mörktonade rutor bak
- Sidobackspeglar elinfällbara

- Nyckelfritt tändningssystem,
Smart Start med startknapp
- Ratt eluppvärm

TILLVAL

- Go Plus navigation
- JBL ljudanläggning



Toyota C-HR X EDITION och X EDITION Bi-tone, ger lite extra image.

EXECUTIVE



**EXEMPEL PÅ UTRUSTNING
(UTÖVER ACTIVE)**

- Fälgar, 18 tum lättmetall
- Nyckelfritt låssystem, Smart Entry
- Mörktonade rutor bak
- Sidospeglar automatiskt elinfällbara
- Interiördetaljer i brunt
- Klädsel, halvsjinn

- Nyckelfritt tändningssystem, Smart Start med startknapp
- Ratt eluppvärmd
- Luftreningsystem Nanoe (neutraliserar allergiframkallande ämnen, bakterier och lukter)

TILLVAL

- Go Plus navigation
- JBL ljudanläggning



Pricken över i, Toyota C-HR Executive ger dig en riktig premiumkänsla.

TRUE COLOURS
Färger för C-HR

040 Super White*



070 White Pearl^o**



1K0 Metal Stream**



4U3 Sunset Bronze Mica**



1F7 Silver Metallic**



1G3 Grey Metallic**



209 Black Mica**



3T3 Tokyo Red^o§§



8W9 Cyan Metallic^{§§}



8X2 Nebula Blue Metallic^{§§}



Bilderna är illustrationer och avser endast att visa tillgängliga färger.

** Ej tillgänglig på X EDITION Bi-tone, Elhybrid X EDITION Bi-zone.

* Ej metalliclack.

§ Tillgänglig på Active, Elhybrid Active.

° Pearlack.

§§ Tillgänglig på Active, X EDITION, Elhybrid Active, Elhybrid X EDITION



**FÄRGER FÖR
C-HR X EDITION Bi-tone**



2NH Nebula Blue Metallic/svart tak⁸⁰



Bilderna är illustrationer och avser endast att visa tillgängliga färger.



2NA White Pearl*/svart tak[§]



2NB Grey Metallic/svart tak[§]



2NF Tokyo Red/svart tak[§]



2RV Cyan Metallic/svart tak[§]



2NK Metal Stream/svart tak[§]

* Pearlack.
§ Tillgänglig på X EDITION Bi-tone,
Elhybrid X EDITION Bi-tone.
° Metalllack.

AROUND TOWN



Fälgar, 18 tum lättmetall
(matt svart)
Tillbehörsfälgar för samtliga
utrustningsnivåer



Fälgar, 17 tum lättmetall (5-ekrad)
Standard på Active och
Elhybrid Active



Fälgar, 18 tum lättmetall
(matt svart)
Tillbehörsfälg för samtliga
utrustningsnivåer



Fälgar, 18 tum lättmetall
(5-dubbelekrad)
Standard på X EDITION, X EDITION
Bi-tone, Elhybrid X EDITION,
Elhybrid X EDITION Bi-tone



Fälgar, 17 tum lättmetall (matt svart)
Tillbehörsfälgar för samtliga
utrustningsnivåer



Fälgar, 18 tum lättmetall
(10-dubbelekrad)
Standard på Executive
och Elhybrid Executive



Fälgar, 17 tum lättmetall (svart)
Tillbehörsfälgar för samtliga
utrustningsnivåer

FINISHING TOUCHES



Svart tyg (FC20/FD20)
Standard på Active, Elhybrid
Active, X EDITION, X EDITION
Bi-tone, Elhybrid X EDITION,
Elhybrid X EDITION Bi-tone



**Svart skinnklädsel
(LB20/LD20)**
LD20 Tillgänglig via
tillvalspaket för X EDITION,
Elhybrid X EDITION,
X EDITION Bi-tone och
Elhybrid X EDITION Bi-
tone. LB20 Tillgänglig via
tillvalspaket för Executive
och Elhybrid Executive



Mörkbrunt halvskinn (LA20)
Standard på Executive
och Elhybrid Executive

SPECIFIKATIONER

MILJÖPRESTANDA

**1,2 bensin Turbo
6-växlad manuell 2WD**

**1,2 bensin Turbo
Multidrive S AWD**

**1,8 Elhybrid
E-CVT 2WD**

Bränslekvallitet	95 oktan blyfri bensin	95 oktan blyfri bensin	95 oktan blyfri bensin
Miljöklass	Euro 6.2	Euro 6.2	Euro 6.2
Blandad körning (l/100 km)	5,9	6,7	3,8
Landsvägskörning (l/100 km)	5,3	5,9	4,0
Stadskörning (l/100 km)	6,9	8,0	3,4
Koldioxid CO ₂ blandad körning (g/km)	135 C	152 D	86 A
Koldioxid CO ₂ landsvägskörning (g/km)	120	134	92
Koldioxid CO ₂ stadskörning (g/km)	157	183	77
Bränsletank volym (l)	50	50	43
Kväveoxider NO _x (mg/km)	22,6	16,4	5,6
Partikelföreningar, PM (mg/km)	0,177	1,8	—

Denna deklaration är främst avsedd för jämförelse mellan olika bilmodeller. Bränsleförbrukning och koldioxidutsläpp (CO₂) kan bli högre eller lägre beroende på bl a körsätt och körförhållanden. Jämför koldioxidvärdena för blandad körning mot energideklarationen längst bak i broschyren. Värdena är aktuella när broschyren skapas och kan komma att ändras. Se www.toyota.se för dagsaktuella värden.

MOTOR

**1,2 bensin Turbo
6-växlad manuell 2WD**

**1,2 bensin Turbo
Multidrive S AWD**

**1,8 Elhybrid
E-CVT 2WD**

Motortyp	Bensin	Bensin	Bensin/El
Ventilsystem	4-cyl. turbomotor, 16 ventiler	4-cyl. turbomotor, 16 ventiler	4-cyl. motor med VVT-i, 16 ventiler
Bränslesystem	Direktinsprutning	Direktinsprutning	Elektronisk insprutning
Cylindervolym (cm ³)	1197	1197	1798
Maxeffekt (kW vid varv/min)	85/5200	85/5200	90
Max vridmoment (Nm vid varv/min)	185/1500–4000	185/1500–4000	142/3600
Maxeffekt (hk)	116	116	122

KRAFTÖVERFÖRING

**1,2 bensin Turbo
6-växlad manuell 2WD**

**1,2 bensin Turbo
Multidrive S AWD**

**1,8 Elhybrid
E-CVT 2WD**

Typ av kraftöverföring	Manuell	Multidrive S automatväxellåda med sekventiell växlingsmöjlighet	Elektronisk konstant variabel transmission (E-CVT)
------------------------	---------	---	--

PRESTANDA	1,2 bensin Turbo 6-växlad manuell 2WD	1,2 bensin Turbo Multidrive S AWD	1,8 Elhybrid E-CVT 2WD
Toppfart (km/t)	190	180	170
Acceleration 0–100 km/t (sek)	10,9	11,4	11,0
HJULUPPHÄNGNING	1,2 bensin Turbo 6-växlad manuell 2WD	1,2 bensin Turbo Multidrive S AWD	1,8 Elhybrid E-CVT 2WD
Hjulupphängning fram	Individuell hjulupphängning av MacPherson-typ	Individuell hjulupphängning av MacPherson-typ	Individuell hjulupphängning av MacPherson-typ
Hjulupphängning bak	Dubbla länkar	Dubbla länkar	Dubbla länkar
BROMSAR	1,2 bensin Turbo 6-växlad manuell 2WD	1,2 bensin Turbo Multidrive S AWD	1,8 Elhybrid E-CVT 2WD
Bromsar fram	Ventilerade skivor	Ventilerade skivor	Ventilerade skivor
Bromsar bak	Solida skivor	Solida skivor	Solida skivor
DÄCK OCH FÄLGAR	1,2 bensin Turbo 6-växlad manuell 2WD	1,2 bensin Turbo Multidrive S AWD	1,8 Elhybrid E-CVT 2WD
Fälgstorlek	17"x6,5J	17"x6,5J / 18"x7J	17"x6,5J / 18"x7J
Däckstorlek	215/60R17	215/60R17 / 225/50R18	215/60R17 / 225/50R18
Typ av fälg	Lättmetall	Lättmetall	Lättmetall
STYRNING	1,2 bensin Turbo 6-växlad manuell 2WD	1,2 bensin Turbo Multidrive S AWD	1,8 Elhybrid E-CVT 2WD
Vändradie, på hjul (m)	5,2	5,2	5,2
LASTKAPACITET	1,2 bensin Turbo 6-växlad manuell 2WD	1,2 bensin Turbo Multidrive S AWD	1,8 Elhybrid E-CVT 2WD
Antal platser; fram	2	2	2
Antal platser; bak	3	3	3
Antal platser	5	5	5
Bagagevolym (l)	377	372	372

SPECIFIKATIONER

MÅTT OCH VIKTER

1,2 bensen Turbo
6-växlad manuell 2WD

1,2 bensen Turbo
Multidrive S AWD

1,8 Elhybrid
E-CVT 2WD

Totalvikt (kg)	1845	1930	1860
Tjänstevikt (kg) – värdet är preliminärt*	1560–1585	1560–1585	1455–1535
Dragvikt bromsat släp (kg)	1300	1100	725
Dragvikt obromsat släp (kg)	720	720	725
Längd (mm)	4360	4360	4360
Bredd (mm)	1795	1795	1795
Höjd (mm)	1565	1565	1555
Axelavstånd (mm)	2640	2640	2640
Spårvidd fram (mm)	1550 [§]	1540 / 1550 [§]	1540 / 1550 [§]
Spårvidd bak (mm)	1570 [°]	1560 / 1570 [°]	1560 / 1570 [°]

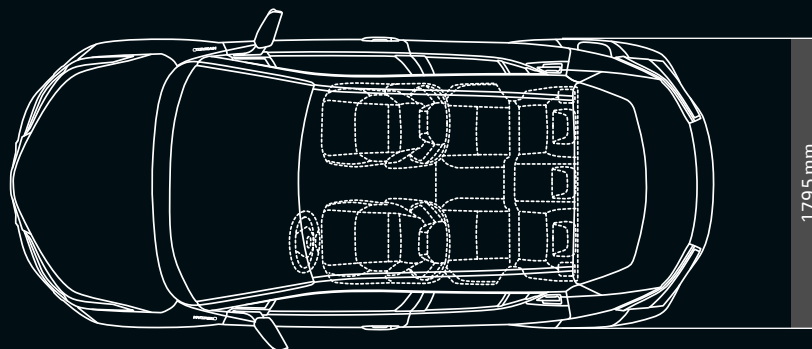
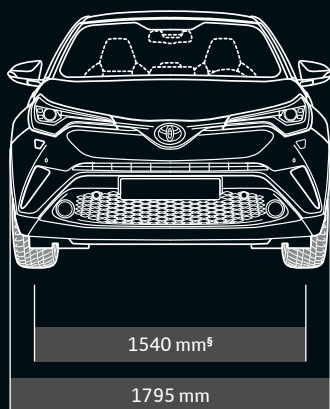
OFF-ROAD

1,2 bensen Turbo
6-växlad manuell 2WD

1,2 bensen Turbo
Multidrive S AWD

1,8 Elhybrid
E-CVT 2WD

Markfrigång (mm)	160	160	148
Frigångsvinkel fram (°)	15	15	14
Rampvinkel mellan hjulparen (°)	27	27	26



SÄKERHET

1,2 bensin Turbo
6-växlad manuell 2WD

1,2 bensin Turbo
Multidrive S AWD

1,8 Elhybrid
E-CVT 2WD

Antal krockkuddar totalt	7	7	7
Euro NCAP	***** 2017	***** 2017	***** 2017
Säkerhetssystem	Toyota Safety Sense aktivt krockskyddssystem PCS, Låsning fria bromsar ABS, Elektronisk bromskraftsfördelning EBD, Bromsassistanssystem BA, Antisladdsystem VSC, Antispinnssystem TRC, mm	Toyota Safety Sense aktivt krockskyddssystem PCS, Låsning fria bromsar ABS, Elektronisk bromskraftsfördelning EBD, Bromsassistanssystem BA, Antisladdsystem VSC, Antispinnssystem TRC, mm	Toyota Safety Sense aktivt krockskyddssystem PCS, Låsning fria bromsar ABS, Elektronisk bromskraftsfördelning EBD, Bromsassistanssystem BA, Antisladdsystem VSC, Antispinnssystem TRC, mm

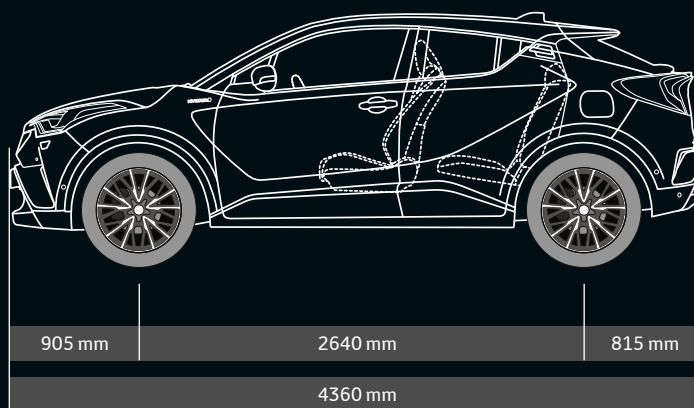
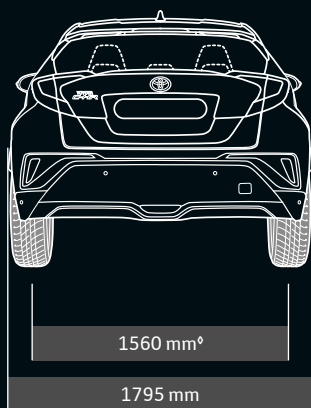
FÄLGAR OCH RESERVHJUL

	Active	X EDITION	X EDITION Bi-tone	Executive	Elhybrid Active	Elhybrid X EDITION	Elhybrid X EDITION Bi-tone	Elhybrid Executive
Fälgar, 17 tum lättmetall (5-ekrad)	●	–	–	–	●	–	–	–
Fälgar, 18 tum lättmetall (5-dubbelekrad)	–	●	●	–	–	●	●	–
Fälgar, 18 tum lättmetall (10-dubbelekrad)	–	–	–	●	–	–	–	●
Reservhjulet ersatt av reparationskit	●	●	●	●	●	●	●	●

● = Standard ○ = Tillval – = Ej tillgänglig

* Tjänstevikten bestäms individuellt beroende på bilens utrustning. Den maximala lastförmågan är mellanskillnaden mellan totalvikten och tjänstevikten.

§ 1550 mm för Active och Elhybrid Active. ° 1570 mm för Active och Elhybrid Active. ** För Elhybrid 1555 mm.



UTRUSTNING

EXTERIÖR DESIGN	Active	X EDITION	X EDITION Bi-tone	Executive	Elhybrid Active	Elhybrid X EDITION	Elhybrid X EDITION Bi-tone	Elhybrid Executive
Antenn takmonterad "hajfena"	●	●	●	●	●	●	●	●
B-stolpe i pianosvart	—	●	●	●	—	●	●	●
B-stolpe svart	●	—	—	—	●	—	—	—
Diffuser, svart	●	●	●	●	●	●	●	●
Dörrhandtag, yttre, i karossens färg	●	●	●	●	●	●	●	●
Fönsterlist kromad	—	●	●	●	—	●	●	●
Grill, övre, pianosvart	●	●	●	●	●	●	●	●
Grill, undre, "honeycomb"-mönstrad	●	●	●	●	●	●	●	●
Mörktonad bakruta	—	●	●	●	—	●	●	●
Sidobackspeglar i karossens färg	●	●	●	●	●	●	●	●
Skyddslistor, svarta, runt hjulhusen	●	●	●	●	●	●	●	●
Stötfångare bak svart samt i karossens färg	●	●	●	●	●	●	●	●
Stötfångare fram i karossens färg	●	●	●	●	●	●	●	●
Strålkastare med LED ljusledare	—	—	—	●	—	—	—	●
Svart tak	—	—	●	—	—	—	●	—

EXTERIÖR KOMFORT	Active	X EDITION	X EDITION Bi-tone	Executive	Elhybrid Active	Elhybrid X EDITION	Elhybrid X EDITION Bi-tone	Elhybrid Executive
Centrallås fjärrstyrt	●	●	●	●	●	●	●	●
Nyckelfritt lås- och tändningssystem, Smart Entry/Start	—	●	●	●	—	●	●	●
Sidobackspeglar automatiskt elinfällbara	—	●	●	●	—	●	●	●
Sidobackspeglar eljusterbara	●	●	●	●	●	●	●	●
Sidobackspeglar eluppvärmda	●	●	●	●	●	●	●	●
Skymningsrelä	●	●	●	●	●	●	●	●
Strålkastare med "Follow-me-home"-funktion	●	●	●	●	●	●	●	●
Vindrutetorkare med regnsensor	●	●	●	●	●	●	●	●
Välkomstbelysning i sidospeglarna, projicerar "C-HR" på marken	—	—	—	●	—	—	—	●

INTERIÖR DESIGN	Active	X EDITION	X EDITION Bi-tone	Executive	Elhybrid Active	Elhybrid X EDITION	Elhybrid X EDITION Bi-tone	Elhybrid Executive
Armstöd fram med förvarningsbox, klätt i skinnliknande material	●	●	●	●	●	●	●	●
Armstöd fram, mörkbrunt	—	—	—	●	—	—	—	●
Armstöd fram, vadderat	●	●	●	●	●	●	●	●
Dörrhandtag, inre, i matt krom	●	●	●	●	●	●	●	●
Framdörrar med mörkbruna inlägg	—	—	—	●	—	—	—	●
Instrumentpanel, övre, i mjukt material	●	●	●	●	●	●	●	●
Instrumentpanel, övre, med pianosvarta detaljer	●	●	●	●	●	●	●	●
Instrumentpanel, övre, mörkbrun	—	—	—	●	—	—	—	●
Instrumentpanel, undre, svart	●	●	●	●	●	●	●	●
Luftintag, på sidorna fram, svarta	●	●	●	●	●	●	●	●
Parkeringsbroms elektrisk	●	●	●	●	●	●	●	●
Ratt 3-ekrad, läderklädd	●	●	●	●	●	●	●	●
Ratt med pianosvarta detaljer	●	●	●	●	●	●	●	●
Ratt med svart söm	●	●	●	●	●	●	●	●
Växelspaksknopp läderklädd	●	●	●	●	●	●	●	●

● = Standard ○ = Tillval — = Ej tillgänglig

UTRUSTNING

INTERIÖR KOMFORT	Active	X EDITION	X EDITION Bi-tone	Executive	Elhybrid Active	Elhybrid X EDITION	Elhybrid X EDITION Bi-tone	Elhybrid Executive
Analog hastighetsmätare	●	●	●	●	●	●	●	●
Analog varvräknare	●	●	●	●	●	●	●	●
Armstöd fram ej skjutbart	●	●	●	●	●	●	●	●
Backkameradisplay integrerad i audioskärmen	●	●	●	●	●	●	●	●
Backkameradisplay med statiska hjälplinjer	●	●	●	●	●	●	●	●
Backspegel, inre, automatiskt avbländande	●	●	●	●	●	●	●	●
Baksätets ryggstöd delbart och fällbart, 60/40-delning	●	●	●	●	●	●	●	●
Barnsäkra lås bak	●	●	●	●	●	●	●	●
Belysning i bagageutrymmet	●	●	●	●	●	●	●	●
Elektrisk styrervo EPS (Electric Power Steering)	●	●	●	●	●	●	●	●
Eluttag 12V fram	●	●	●	●	●	●	●	●
Fönsterglas bak UV-absorberande	●	●	●	●	●	●	●	●
Fönsterglas förare och passagerare fram UV-absorberande	●	●	●	●	●	●	●	●
Fönsterhissar bak elmanövrerade	●	●	●	●	●	●	●	●
Fönsterhissar fram elmanövrerade	●	●	●	●	●	●	●	●
Fönsterhissar med automatisk upp/ner-funktion	●	●	●	●	●	●	●	●
Förarsäte manuellt justerbart i höjdd	●	●	●	●	●	●	●	●
Förarsäte med svankstöd, eljusterbart	●	●	●	●	●	●	●	●
Framsäten eluppvärmda	●	●	●	●	●	●	●	●
Friskluftsfiltre	●	●	●	●	●	●	●	●
Hybridsystemindikator	—	—	—	—	●	—	—	●
Instegsbelysning	●	●	●	●	●	●	●	●
Kupébelysning fram	●	●	●	●	●	●	●	●

INTERIÖR KOMFORT	Active	X EDITION	X EDITION Bi-tone	Executive	Elhybrid Active	Elhybrid X EDITION	Elhybrid X EDITION Bi-tone	Elhybrid Executive
Luftkonditionering, automatisk (AAC) med individuella inställningar vänster/höger sida fram	●	●	●	●	●	●	●	●
Luftreningsssystem Nanoe™. Neutraliserar allergiframkallande ämnen, bakterier och lukter.	—	—	—	●	—	—	—	●
Multiinformationsdisplay med 4,2 tums skärm	●	●	●	●	●	●	●	●
Multiinformationsdisplay, färg (TFT)	●	●	●	●	●	●	●	●
Ratt eluppvärmd	—	●	●	●	—	●	●	●
Ratt manuellt justerbar i höjddled	●	●	●	●	●	●	●	●
Ratt manuellt justerbar i längdled	●	●	●	●	●	●	●	●
Ratt med styrningskontroll för audio	●	●	●	●	●	●	●	●
Ratt med styrningskontroll för hastighetsbegränsaren (ASL)	●	●	●	●	●	●	●	●
Ratt med styrningskontroll för informationsdisplayen	●	●	●	●	●	●	●	●
Ratt med styrningskontroll för körtilsvarning (LDA)	●	●	●	●	●	●	●	●
Ratt med styrningskontroll för telefon	●	●	●	●	●	●	●	●
Solskydd förarsida med belysning	●	●	●	●	●	●	●	●
Solskydd förarsida med spegel	●	●	●	●	●	●	●	●
Solskydd passagerarsida fram med belysning	●	●	●	●	●	●	●	●
Solskydd passagerarsida fram med spegel	●	●	●	●	●	●	●	●
Sportstolar fram	●	●	●	●	●	●	●	●
Startknapp, Smart Start	—	●	●	●	●	●	●	●
Varningslampa för spolarvätska	●	●	●	●	●	●	●	●
Växlingsindikator (GSI)	●*	—	—	—	—	—	—	—
Vindruta med uppvärmsbar nedre del (de-icer)	●	●	●	●	●	●	●	●

● = Standard

○ = Tillval

— = Ej tillgänglig

* Ej tillgänglig på 1,2 bensen Turbo Multidrive S.

UTRUSTNING

FÖRVARING	Active	X EDITION	X EDITION Bi-tone	Executive	Elhybrid Active	Elhybrid X EDITION	Elhybrid X EDITION Bi-tone	Elhybrid Executive
Förvaringsbox med lock, mellan förar- och passagerarsäte	●	●	●	●	●	●	●	●
Förvaringsfickor i bakdörrarna	●	●	●	●	●	●	●	●
Förvaringsfickor i framdörrarna	●	●	●	●	●	●	●	●
Handskfack med lampa	●	●	●	●	●	●	●	●
Handskfack, undre, mjukstängande	●	●	●	●	●	●	●	●
Insynsskydd, hård hylla	●	●	●	●	●	●	●	●
Krokar för lastnät	●	●	●	●	●	●	●	●
Mittkonsol med förvaringsfack	●	●	●	●	●	●	●	●
Mugghållare fram	●	●	●	●	●	●	●	●

MULTIMEDIA	Active	X EDITION	X EDITION Bi-tone	Executive	Elhybrid Active	Elhybrid X EDITION	Elhybrid X EDITION Bi-tone	Elhybrid Executive
AUX-ingång	●	●	●	●	●	●	●	●
Bluetooth® handsfree och streaming	●	●	●	●	●	●	●	●
Högtalare, 6 stycken	●	●	●	●	●	●	●	●
Pekskärm 8 tum	●	●	●	●	●	●	●	●
Toyota Touch® 2 multimediasystem	●	●	●	●	●	●	●	●
USB-uttag	●	●	●	●	●	●	●	●

SÄKERHET	Active	X EDITION	X EDITION Bi-tone	Executive	Elhybrid Active	Elhybrid X EDITION	Elhybrid X EDITION Bi-tone	Elhybrid Executive
Aktivt krockskyddssystem med fotgängardetektion (PCS)	●	●	●	●	●	●	●	●
Antisladdsystem (VSC)	●	●	●	●	●	●	●	●
Antispinnsystem (TRC)	●	●	●	●	●	●	●	●
Automatiskt avbländande helljus (AHB)	●	●	●	●	●	●	●	●
Backkamera	●	●	●	●	●	●	●	●
Bakljus LED	—	—	—	●	—	—	—	●
Bältespåminnare för baksätet	●	●	●	●	●	●	●	●
Bältespåminnare för framsätena	●	●	●	●	●	●	●	●
Bromsassistanssystem (BA)	●	●	●	●	●	●	●	●
Bromsljus högt monterat	●	●	●	●	●	●	●	●
Bromsljus LED	●	●	●	●	●	●	●	●
Dimljus fram	●	●	●	—	●	●	●	—
Dimljus fram LED	—	—	—	●	—	—	—	●
Döda vinkeln-varnare, Blind Spot Monitor (BSM)	—	—	—	●	—	—	—	●
Farthållare, aktiv (ACC)	●	●	●	●	●	●	●	●
Framstolar med inbyggt system (WIL) för att motverka påsknärtskador (whiplashskador) vid påkörning bakifrån	●	●	●	●	●	●	●	●
Hastighetsbegränsare	●	●	●	●	●	●	●	●
Hjälpssystem vid start i motlut (HAC)	●	●	●	●	●	●	●	●

● = Standard ○ = Tillval — = Ej tillgänglig

UTRUSTNING

SÄKERHET	Active	X EDITION	X EDITION Bi-tone	Executive	Elhybrid Active	Elhybrid X EDITION	Elhybrid X EDITION Bi-tone	Elhybrid Executive
Immobiliser	●	●	●	●	●	●	●	●
Isofix barnstolsfästen bak	●	●	●	●	●	●	●	●
Körnilsvarning (LDA) med Körnilsassistans	●	●	●	●	●	●	●	●
Krockkuddar, 7 stycken	●	●	●	●	●	●	●	●
Låsningfria bromsar (ABS)	●	●	●	●	●	●	●	●
Nackskydd på samtliga platser, justerbara	●	●	●	●	●	●	●	●
Passagerarkrockkudden fram urkopplingsbar	●	●	●	●	●	●	●	●
Rear Cross Traffic Alert (RCTA)	—	—	—	●	—	—	—	●
Säkerhetsbälten fram med bältessträckare och kraftbegränsare	●	●	●	●	●	●	●	●
Sidobackspeglar med integrerade blinkers	●	●	●	●	●	●	●	●
Strålkastare Bi-LED	—	—	—	●	—	—	—	●
Strålkastare halogen	●	●	●	—	●	●	●	—
Strålkastare med automatisk nivåjustering	—	—	—	●	—	—	—	●
Strålkastar rengörare	●	●	●	●	●	●	●	●
Trailer Sway Control, TSC. Vid körning med släpvagn upphäver systemet gungning	●	●	●	●	—	—	—	—
Vägskyaltsigenkänning (RSA)	●	●	●	●	●	●	●	●
Varningssystem för lågt däcktryck	●	●	●	●	●	●	●	●
Varselljus LED	●	●	●	●	●	●	●	●

SKYDD & PRESTANDA	Active	X EDITION	X EDITION Bi-tone	Executive	Elhybrid Active	Elhybrid X EDITION	Elhybrid X EDITION Bi-tone	Elhybrid Executive
Skyddslistor, svarta, långa sidodörrarnas nederkant	●	●	●	●	●	●	●	●
Spoiler bak	●	●	●	●	●	●	●	●

● = Standard ○ = Tillval — = Ej tillgänglig

TILLVAL	Active	X EDITION	X EDITION Bi-tone	Executive	Elhybrid Active	Elhybrid X EDITION	Elhybrid X EDITION Bi-tone	Elhybrid Executive
JBL ljudsystem: – Ljudsystem JBL – Högtalare, 9 stycken	–	○	○	○	–	○	○	○
JBL ljudsystem och Skinnklädsel: – Ljudsystem JBL – Skinnklädsel, svart	–	○	○	○	–	○	○	○
Teknikpaket: – Strålkastare Bi-LED – Strålkastare med automatisk nivåjustering – Strålkastare med LED ljusledare – Dimljus fram LED – Bakljus LED – Välkomstbelysning i sidobackspeglarna, projicerar “C-HR” på marken – Döda vinkeln-varnare, Blind Spot Monitor (BSM) – Rear Cross Traffic Alert (RCTA)	–	○	○	●	–	○	○	●
JBL ljudsystem, Teknikpaket och Skinnklädsel: – Ljudsystem JBL – Högtalare, 9 stycken – Strålkastare Bi-LED – Strålkastare med automatisk nivåjustering – Strålkastare med LED ljusledare – Dimljus fram LED – Bakljus LED – Välkomstbelysning i sidobackspeglarna, projicerar “C-HR” på marken – Döda vinkeln-varnare, Blind Spot Monitor (BSM) – Rear Cross Traffic Alert (RCTA) – Skinnklädsel X Edition, svart	–	○	○	–	–	○	○	–
Chrome pack	○	○	○	○	○	○	○	○
Sport pack	○	○	○	○	○	○	○	○



Toyota Environmental Challenge 2050

Toyota har satt ett antal ambitiösa miljömål för de närmaste 35 åren. Syftet är att på olika sätt aktivt bidra till en hållbar utveckling när det gäller bilar, tillverkning och även påverkan på samhället i stort. Miljömålen adresserar viktiga frågor som klimatförändringarna, vattenbrist, utarmning av resurser och hotet mot den biologiska mångfalden. Målen 2050 är helt i linje med Toyotas globala vision, där vi alltid strävar efter ett förveckligande av en hållbar samhällsutveckling genom bättre bilar, bättre tillverkning och bättre samhällen. Vi vill leda vägen mot säker och hållbar mobilitet. Det är The Toyota Way.



Miljömål 1

Bättre bilar
Utsläppsutmaning:
Noll CO₂



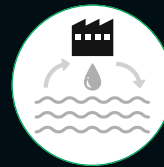
Miljömål 2

Bilens livscykel
Utsläppsutmaning:
Noll CO₂



Miljömål 3

Bättre tillverkning
Utsläppsutmaning:
Noll CO₂



Miljömål 4

Bättre tillverkning
Optimera och minimera
vattenanvändningen



Miljömål 5

Bättre samhälle
Etablera återvinnings-
baserade samhällssystem



Miljömål 6

Bättre samhälle
Verka för ett hållbart
samhälle

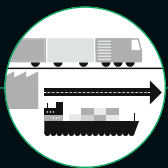
Toyotas miljöarbete följer ett komplett livscykel tänkande

Toyota har arbetat med att utveckla en hållbar mobilitet i många år, drivet av vår vision om nollutsläpp och noll avfall.



Design & utveckling

Toyotas ansträngningar för att minimera miljöpåverkan genomsyrar hela vår verksamhet. När vi utvecklar och bygger en ny bilmodell ser vi till att varje del på bilen, under hela dess livslängd, får så liten miljöpåverkan som möjligt.



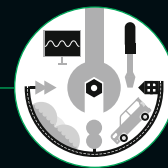
Transporter

Lokal tillverkning ger kortare körsträckor, vilket i sin tur betyder minskad miljöpåverkan. Det transportsätt som har lägsta miljöpåverkan väljs alltid om så är möjligt för den aktuella transporten.



Återförsäljarnätet

Att göra verksamheten hos våra återförsäljare mer miljöeffektiv är ett ständigt pågående arbete. Alla våra återförsäljare är diplomerade enligt Toyotas 8 miljösteg eller certifierade enligt ISO 14001.



Bilkörning & service

Om du kör din Toyota på ett miljösmart sätt kan du sänka såväl koldioxidutsläppen som din bränsleräkning med ända upp till 30 %.

När det är dags för service, eller om din bil skulle behöva repareras, använder vi enbart Toyota originaldelar som i många fall är tillverkade av återvunnet material – allt för att ytterligare minska vår miljöpåverkan.



När bilen en dag har tjänat ut

95 % av varje Toyota C-HR går till återanvända eller återvinna. 100 % av allt det material som bilen är tillverkad av är kodat för att underlätta en miljösmart demontering. I enlighet med reglerna för skrotning av uttjänta bilar erbjuds Toyotas bilägare att kostnadsfritt lämna sina uttjänta bilar för återvinning. För information om auktoriserade mottagningsstationer, vänligen gå in på www.toyota.se eller direkt på www.bilretur.se

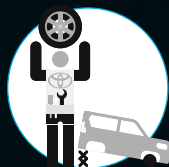


Ett bekymmersfritt bilinnehav



Genomtänkt design ger minskat servicebehov...

Toyota C-HR är konstruerad för att minimera behovet av underhåll. Bilens tekniska detaljer är lätta att nå och arbeta med, något som gör att tiden på verkstaden kan minskas. Detta, i kombination med konkurrenskraftiga priser på Toyotas originalreservdelar, betyder att du kan sänka kostnaderna för att hålla din bil i fortsatt god kondition.



...och lägre reparationskostnader

Vidare är Toyota C-HR designad för att reparationskostnaderna ska kunna hållas ned i händelse av skador på bilen. Energiupptagande material finns inbyggda i stötfångarna, dyrare delar har placerats utanför de områden på bilen som löper störst risk att få skador och delar som ofta skadas är skruvade i stället för svetsade. På så sätt minskas skadornas omfattning och de delar som skadas är ofta enkla att reparera eller ersätta. Resultatet är sänkta kostnader för såväl verkstadsarbete som material, liksom för försäkringspremien.



Funktions- och säkerhetskontroll

Toyota C-HR behöver genomgå en fullständig funktions- och säkerhetskontroll vartannat år eller var 3.000:e mil. Därutöver behövs en mellanliggande funktionservice med oljebyte en gång per år, eller var 1.500:e mil.



Toyota originaltillbehör

Toyotas sortiment av originaltillbehör är sammansatt för att bilen ska kunna återspegla din syn på komfort, kvalitet och stil. Varje tillbehör har utprovats för exakt passform och är tillverkat med samma fokus på detaljkvalitet som själva bilen. Du får 3 års garanti på de originaltillbehör som du köper samtidigt med din nya Toyota.



Omfattande garantier

Eftersom vi vet att varje Toyota är byggd med största omsorg vågar vi lämna en nybilsgaranti på 3 år eller 10.000 mil (det först uppnådda – ingen begränsning av körsträcka under första året) samt 3 års vagnskadegaranti. Dessutom lämnar vi 3 års garanti mot ytrost och lackskador samt 12 års garanti mot genomrostning av karossen. Både vagnskadegarantin, garantin mot ytrost och lackskador samt garantin mot genomrostning gäller oavsett körsträcka. Garantierna omfattar alla eventuella defekter till följd av material- eller tillverkningsfel.

NCAP Krocktest

Euro NCAP är ett femstjärnigt säkerhetsbetygssystem för att enklare hjälpa konsumenter att kunna jämföra fordon till att identifiera det säkraste valet av bil. Säkerhetsbetygen bestäms genom ett antal fordonstester som utformas och utförs av Euro NCAP. Olika bilmodeller testas varje år och det är Euro NCAP som gör urvalet vilka modeller som testas.



5 år elhybridgaranti

Som elhybridägare får du dessutom 5 års/10.000 mils garanti på komponenter till elhybridsystemet. Efter de 5 åren kan du förlänga garantin på elhybridbatteriet tills din bil är 10 år, genom att göra en årlig service hos auktoriserad Toyota Verkstad. Garantin förlängs med ett år/1.500 mil. För detaljerad garantiinformation, kontakta närmaste auktoriserade Toyota-återförsäljare.

Europeiska Säkerhetskrav

Modellen är konstruerad efter Toyotas interna, mycket stränga säkerhetsnorm GOA (Global Outstanding Assessment), vilket innebär att varje ny modell ska överträffa alla nuvarande säkerhetskrav.



Toyota Eurocare

Om du mot förmodan skulle få problem med bilen vill vi att du ska få så lite besvär som möjligt. Med varje Toyota följer därför en 3-årig vägassistansgaranti, Toyota Eurocare, med på köpet. Toyota Eurocare gäller i över 40 länder i Europa dygnet runt, året om och utan milbegränsning. Toyota Eurocare hjälper dig till exempel med bärgning till Toyotaverkstad, fri hyrbil i upp till tre dagar, vidareresa, hotellövernattning, ersättning för hämtning, information och rådgivning m.m. Toyota Eurocare ger dig ett svåröverträffat skydd som löser de flesta problem som kan uppstå. Efter 3 år erbjuder vi dig att förlänga Toyota Eurocare tills bilen blir 8 år.

VID DRIFTSTOPP ELLER OLYCKA

Ring till Toyota Eurocares larmcentral, inom Sverige 0771-23 50 00, från utlandet +46 771 23 50 00. Larmcentralen för Toyota Eurocare är SOS International i Sverige.



Toyota Bilförsäkring

Toyota Bilförsäkring är en försäkring speciellt framtagen för dig som Toyotaägare, där det mesta ingår. Skulle olyckan vara framme är lösningen bara ett telefonsamtal bort. Läs mer på www.toyota.se

Toyota Financial Services

Toyota Financial Services är Toyotas eget finansbolag. Vi erbjuder flera finansieringsalternativ för nya och begagnade bilar både för privat- och företagskunder. Vi arbetar uteslutande för att hitta bästa möjliga lösning så att du ska bli riktigt nöjd med ditt bilköp. När du finansierar din bil hos oss, räcker vanligtvis bilen som säkerhet och dessutom behöver du inte utnyttja låneutrymme hos din bank.

ENERGIDEKLARATION

Toyota är först i Sverige med energideklaration för alla nya personbilar.

A++ < 50 g/km

A+ 51-75 g/km

A 76-95 g/km

B 96-120 g/km

C 121-150 g/km

D 151-175 g/km

E 176-200 g/km

F > 201 g/km

Utsläpp av koldioxid för "Medelbilen" i Sverige för 2017 var 122 g/km (källa: Transportstyrelsen). Deklarationen följer Konsumentverkets förslag och underlättar för dig att göra ett energieffektivt val. Jämför koldioxidvärdena i specifikationstabellen under rubriken Miljöprestanda mot energideklarationen ovan.

THROUGH URBAN LIFE





TOYOTA

ALWAYS A
BETTER WAY

Vill du veta mer om Toyota C-HR eller boka en provkörning?
Kontakta din lokala auktoriserade Toyota-återförsäljare.
Adresser och telefonnummer hittar du på vår webbplats:
toyota.se. Välkommen!

Bilar som visas i denna broschyr kan vara extrautrustade. Det kan också förekomma utföranden som inte erbjuds i Sverige. Toyota Sweden AB förbehåller sig rätten att ändra detaljer i specifikationer och utrustning utan särskilt meddelande. Då detta är en trycksak garanteras ej att färgprover på lack och inredning är exakt återgivna. Vi reserverar oss för eventuella tryckfel. Ingen del av denna trycksak får reproduceras i någon form utan tillstånd från Toyota Sweden AB. Uppgifterna i trycksaken var aktuella vid webjustering, november 2018. Kontakta gärna din lokala auktoriserade Toyota-återförsäljare för närmare information.

1805:2/C-HR/SE/6.000