



LAND CRUISER 150

SPECIFIKATIONER OCH UTRUSTNING



Bilderna avser endast att visa bilen i olika miljöer. Tillgängligheten till en specifik utrustning kan variera beroende på bilmodell, utrustningsversion, tillverknings- och inköpsland och bilar som visas kan vara extrautrustade. Be gärna din lokala auktoriserade Toyota-återförsäljare om detaljerad information.



SPECIFIKATIONER

Diesel

2,8 Turbo D-4D AdBlue™
204 hk 6-stegad automat

MILJÖPRESTANDA

| | |
|---|-------------------------|
| Bränslekvalitet | Diesel |
| Miljöklass | EURO 6 AP |
| Blandad körning WLTP (l/100 km) | 9,5* / 9,6 ^s |
| Koldioxid CO ₂ blandad körning WLTP (g/km) | 250* / 251 ^s |
| Bränsletank volym (l) | 87 |

Denna deklaration är främst avsedd för jämförelse mellan olika bilmodeller. Bränsleförbrukning och koldioxidutsläpp (CO₂) kan bli högre eller lägre beroende på bl a körsätt och körförhållanden. Jämför koldioxidvärdena för blandad körning mot energideklarationen i texten längst bak i broschyren. Om det finns flera värden i tabellen ovan presenteras minsta fälg-storleken först.

MOTOR

| | |
|----------------------------------|---------------------------------------|
| Motor typ | 4 cyl. rak med vätskekyld turbodiesel |
| Ventilsystem | 16-Valve DOHC, Chain Drive |
| Bränslesystem | Common Rail Type |
| Cylindervolym (cm ³) | 2755 |
| Maxeffekt (kW vid varv/min) | 150*/3000 ^s |
| Max vridmoment (Nm vid varv/min) | 500*/1600-2800 ^s |
| Maxeffekt (hk) | 204 |

KRAFTÖVERFÖRING

| | |
|------------------------|--|
| Typ av kraftöverföring | Automatisk växellåda |
| Typ av kraftöverföring | Konstant fyrhjulsdraft med elektronisk låsning av mellandifferentialen, TORSEN LSD, för optimal kraftfördelning. Elektronisk växling mellan hög- och lågväxel. |

PRESTANDA

| | |
|-------------------------------|-----|
| Toppfart (km/t) | 175 |
| Acceleration 0-100 km/t (sek) | 9,9 |

Diesel

2,8 Turbo D-4D AdBlue™
204 hk 6-stegad automat**BROMSAR**

| | |
|--------------|--------------------|
| Bromsar fram | Ventilerade skivor |
| Bromsar bak | Ventilerade skivor |

DÄCK OCH FÄLGAR

| | |
|-------------|------------|
| Däckstorlek | 265/55R19 |
| Fälgstorlek | 19"x7,5J |
| Typ av fälg | Lättmetall |

VIKTER/DRAGVIKTER

| | |
|-----------------------------|------|
| Totalvikt (kg) | 2990 |
| Dragvikt bromsat släp (kg) | 3000 |
| Dragvikt obromsat släp (kg) | 750 |

EXTERIÖRA DIMENSIONER

| | SUV 5-dörrars (5 säten) | SUV 5-dörrars (7 säten) |
|--------------------|-------------------------|-------------------------|
| Längd (mm) | 4840 | 4840 |
| Bredd (mm) | 1885 | 1885 |
| Höjd (mm) | 1890 | 1890 |
| Axelavstånd (mm) | 2790 | 2790 |
| Spårvidd fram (mm) | 1585 | 1585 |
| Spårvidd bak (mm) | 1585 | 1585 |

INTERIÖRA DIMENSIONER

| | SUV 5-dörrars (5 säten) | SUV 5-dörrars (7 säten) |
|---------------|-------------------------|-------------------------|
| Antal platser | 5 | 7 |

* 5 säten. § 7 säten.

SPECIFIKATIONER

STYRNING

| | SUV 5-dörrars (5 säten) | SUV 5-dörrars (7 säten) |
|------------------------|-------------------------|-------------------------|
| Vändradie, på hjul (m) | 5,8 | 5,8 |

OFF-ROAD

| | SUV 5-dörrars (5 säten) | SUV 5-dörrars (7 säten) |
|---------------------------------|-------------------------|-------------------------|
| Markfrigång (mm) | 215 | 215 |
| Frigångsvinkel fram (°) | 31 | 31 |
| Frigångsvinkel bak (°) | 25 | 25 |
| Stigningsvinkel (°) | 42 | 42 |
| Rampvinkel mellan hjulparen (°) | 22 | 22 |
| Max vattendjup | 700 | 700 |
| Max lutning i sidled (°) | 42 | 42 |

Diesel

2,8 Turbo D-4D AdBlue™
204 hk 6-stegad automat

SÄKERHET

| | |
|--------------------------|--|
| Antal krockkuddar totalt | 7 |
| Säkerhetssystem | Antisladdsystem, Vehicle Stability Control (VSC). Bromsljus som blinkar vid kraftig inbromsning för att varna bakomvarande fordon. Låsningfria bromsar (ABS) med elektronisk bromskraftsfördelning, EBD och bromsassistanssystem, BA. Toyota Safety Sense; Aktivt krockskyddssystem med fotgängardetektion även i mörker och aktivt krockskyddssystem med cyklistdetektion (PCS), Kollisionsvarningssystem (FCW), Bromsassistans (PBA), Autobroms (AEB), Automatiskt helljus (AHB), Intelligent körfilsassistans (LTA), Körfilsassistans (LDA with steering control), Vägskyltsigenkänning (RSA), Aktiv farthållare Plus (ACC) och Intelligent aktiv farthållare (iACC). |

FÄLGAR OCH RESERVHJUL

| | Invincible 5 sittplatser | Invincible 7 sittplatser | Premium 5 sittplatser | Premium 7 sittplatser |
|---------------------------|--------------------------|--------------------------|-----------------------|-----------------------|
| Fälgar 19" lättmetall | ● | ● | ● | ● |
| Reservhjul i full storlek | ● | ● | ● | ● |

● = Standard



1585 mm

1885 mm



1075 mm

2790 mm

975 mm

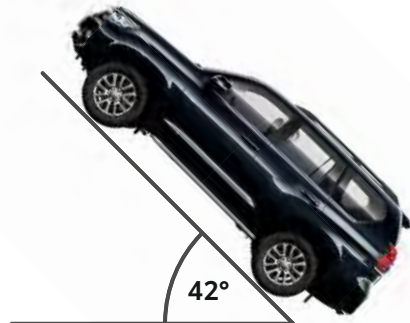
4840 mm

1890 mm



1585 mm

1885 mm



Stigningsvinkel



Frigångsvinkel fram, ramvinkel mellan hjulparen och frigångsvinkel bak



Max vattendjup



Max lutning i sidled

Land Cruiser 150 är standardutrustad med takreling.

EN LEGEND
TIO
FÄRGER



040 Super White



1F7 Silver Metallic^s



070 White Pearl*



1G3 Grey Metallic^s

Bilderna är illustrationer och avser endast att visa tillgängliga färger.



202 Black



4X4 Vintage Brown Pearl*



221 Blackish Ageha*



218 Attitude Black[§]



4V8 Avant-garde Bronze[§]



3R3 Red Mica Metallic[§]

* Premiumlack.

[§] Metalliclack.

TOTAL KONTROLL IN I MINSTA DETALJ

1. Fälgar 19" lättmetall
Standard på Invincible 5 sittplatser,
Invincible 7 sittplatser, Premium 5 sittplatser,
Premium 7 sittplatser



1.

ROBUST MÖTER ELEGANT

1. Svart skinn (YL26)

Standard för Invincible 5 sittplatser,
Invincible 7 sittplatser

2. Svart skinn (YN26)

Standard för Premium 5 sittplatser,
Premium 7 sittplatser



UTRUSTNING

| EXTERIÖR DESIGN | Invincible 5 sittplatser | Invincible 7 sittplatser | Premium 5 sittplatser | Premium 7 sittplatser |
|--|---------------------------------|---------------------------------|------------------------------|------------------------------|
| Backspeglar, svartlackerade | ● | ● | ● | ● |
| Bakljus i klarglasutförande | ● | ● | ● | ● |
| Baklucka med inlägg i mörktonat krom | ● | ● | ● | ● |
| Dimljus fram med svart infattning | ● | ● | ● | ● |
| Dörrhandtag, yttre, i karossens färg | ● | ● | ● | ● |
| Mörktonade rutor bak | ● | ● | ● | ● |
| Övre grill med inlägg i mörktonat krom | ● | ● | ● | ● |
| Sidosteg belysta | ● | ● | ● | ● |
| Sidosteg silverfärgade | ● | ● | ● | ● |
| Stötfångare bak i karossens färg | ● | ● | ● | ● |
| Stötfångare fram i karossens färg | ● | ● | ● | ● |

| EXTERIÖR KOMFORT | Invincible 5 sittplatser | Invincible 7 sittplatser | Premium 5 sittplatser | Premium 7 sittplatser |
|---|---------------------------------|---------------------------------|------------------------------|------------------------------|
| Backspegel, yttre, vinklas ner när backväxeln läggs i | ● | ● | ● | ● |
| Baklucka fjärrstyrd med nyckel | ● | ● | ● | ● |
| Centrallås fjärrstyrt | ● | ● | ● | ● |
| Nyckelfritt lås- och tändningssystem, Smart Entry/Start | ● | ● | ● | ● |
| Sidobackspeglar elektriskt infällbara | ● | ● | ● | ● |
| Sidobackspeglar eljusterbara | ● | ● | ● | ● |
| Sidobackspeglar eluppvärmda | ● | ● | ● | ● |
| Sidobackspeglar med belysning mot marken | – | – | ● | ● |
| Sidosteg | ● | ● | ● | ● |
| Skymningsrelä | ● | ● | ● | ● |
| Strålkastare med "Follow-me-home"-funktion | ● | ● | ● | ● |
| Vindrutetorkare med regnsensor | ● | ● | ● | ● |

INTERIÖR DESIGN

| | Invincible 5 sittplatser | Invincible 7 sittplatser | Premium 5 sittplatser | Premium 7 sittplatser |
|---|--------------------------|--------------------------|-----------------------|-----------------------|
| Armstöd fram klätt i skinnliknande material | ● | ● | ● | ● |
| Dörrhandtag, inre, silverfärgade | ● | ● | ● | ● |
| Dörrpaneler fram skinnklädda | ● | ● | ● | ● |
| Handbroms läderklädd | ● | ● | ● | ● |
| Handbromsknapp kromad | ● | ● | ● | ● |
| Inlägg i silverfinish vid nedre instrumentpanel på passagerarsida | ● | ● | ● | ● |
| Innertak grått | ● | ● | ● | ● |
| Instegslistor i aluminium | ● | ● | ● | ● |
| Klädsel skinn, svart | ● | ● | ● | ● |
| Ratt, fyrekrad, läderklädd | ● | ● | ● | ● |
| Växelspak med kromad detalj | ● | ● | ● | ● |
| Växelspasknopp läderklädd | ● | ● | ● | ● |
| Växelspasknopp med silverliknande inlägg | ● | ● | ● | ● |

INTERIÖR KOMFORT

| | Invincible 5 sittplatser | Invincible 7 sittplatser | Premium 5 sittplatser | Premium 7 sittplatser |
|--|--------------------------|--------------------------|-----------------------|-----------------------|
| Andra sätesraden, ryggstöden lutningsbara | ● | ● | ● | ● |
| Andra sätesraden separat inställning av luftkonditionering | ● | ● | ● | ● |
| Andra sätesraden separat inställning av ventilationssystemet | ● | ● | ● | ● |
| Andra sätesraden, skjutbar | ● | ● | ● | ● |
| Backkameradisplay | ● | ● | ● | ● |
| Backkameradisplay integrerad i audioskärmen | ● | ● | ● | ● |
| Backkameradisplay med statiska hjälplinjer | ● | ● | ● | ● |
| Bakspegel, inre, automatiskt avbländande | ● | ● | ● | ● |
| Baksäte eluppvärmt | ● | ● | ● | ● |
| Baksätets ryggstöd delbart och fällbart 60/40-delning | ● | ● | ● | ● |

● = Standard

– = Ej valbar

UTRUSTNING

| INTERIÖR KOMFORT | Invincible 5 sittplatser | Invincible 7 sittplatser | Premium 5 sittplatser | Premium 7 sittplatser |
|---|--------------------------|--------------------------|-----------------------|-----------------------|
| Barnsäkra lås bak | ● | ● | ● | ● |
| Belysning i bagageutrymme | ● | ● | ● | ● |
| Ekonomikörningsindikator | ● | ● | ● | ● |
| Eluttag 12V andra sätesraden | ● | ● | ● | ● |
| Eluttag 12V fram | ● | ● | ● | ● |
| Eluttag 220V bagageutrymme | ● | ● | ● | ● |
| Fönsterhissar bak elmanövrerade | ● | ● | ● | ● |
| Fönsterhissar fram elmanövrerade | ● | ● | ● | ● |
| Fönsterhissar med automatisk upp/ner-funktion | ● | ● | ● | ● |
| Förarsäte elektriskt höj- och sänkbart | ● | ● | ● | ● |
| Förarsäte elektriskt skjutbart | ● | ● | ● | ● |
| Förarsäte med elektriskt justerbart ryggstöd | ● | ● | ● | ● |
| Förarsäte med eljusterbar sittdyna | ● | ● | ● | ● |
| Förarsäte med minnesfunktion | – | – | ● | ● |
| Förarsäte med svankstöd, eljusterbart | ● | ● | ● | ● |
| Förarsäte och passagerarsäte fram ventilerat | ● | ● | ● | ● |
| Framsäten eluppvärmda | ● | ● | ● | ● |
| Friskluftsfilter | ● | ● | ● | ● |
| Hastighetsmätare digital | ● | ● | ● | ● |
| Instegsbelysning | ● | ● | ● | ● |
| Konversationspegel | ● | ● | ● | ● |
| Luftkonditionering automatisk med individuella inställningar vänster/ höger sida fram samt bak | ● | ● | ● | ● |
| Luftkonditionering för baksätesspassagerarna | ● | ● | ● | ● |
| Multiinformationsdisplay med 4,2 tumskärm | ● | ● | ● | ● |
| Multiinformationsdisplay, färg (TFT) | ● | ● | ● | ● |

| INTERIÖR KOMFORT | Invincible 5 sittplatser | Invincible 7 sittplatser | Premium 5 sittplatser | Premium 7 sittplatser |
|---|--------------------------|--------------------------|-----------------------|-----------------------|
| Passagerarsäte fram elektriskt skjutbart | ● | ● | ● | ● |
| Passagerarsäte fram med elektriskt justerbart ryggstöd | ● | ● | ● | ● |
| Ratt eljusterbar i höjddled | ● | ● | ● | ● |
| Ratt eljusterbar i längdled | ● | ● | ● | ● |
| Ratt eluppvärm | ● | ● | ● | ● |
| Ratt med styrningskontroll för aktiva farthållaren | ● | ● | ● | ● |
| Ratt med styrningskontroll för audio | ● | ● | ● | ● |
| Ratt med styrningskontroll för Informationsdisplayen | ● | ● | ● | ● |
| Ratt med styrningskontroll för röstigenkänningsfunktionen | ● | ● | ● | ● |
| Ratt med styrningskontroll för telefon | ● | ● | ● | ● |
| Servostyrning med VFC (Variable Flow Control) | ● | ● | ● | ● |
| Solskydd förarsida med belysning | ● | ● | ● | ● |
| Solskydd förarsida med spegel | ● | ● | ● | ● |
| Solskydd passagerarsida fram med belysning | ● | ● | ● | ● |
| Solskydd passagerarsida fram med spegel | ● | ● | ● | ● |
| Startknapp | ● | ● | ● | ● |
| Tredje sätesraden fällbar, 50/50-delning | – | ● | – | ● |
| Tredje sätesraden, ryggstöden lutningsbara | – | ● | – | – |
| Tredje sätesraden, skjutbar | – | ● | – | – |
| Varningslampa för spolarvätska | ● | ● | ● | ● |
| Varvräknare digital | ● | ● | ● | ● |
| Växlingsindikator (GSI) | ● | ● | ● | ● |
| Vindruta tonad i överkant | ● | ● | ● | ● |
| Vindruta uppvärmningsbar (de-icer) | ● | ● | ● | ● |

● = Standard – = Ej valbar

UTRUSTNING

FÖRVARING

| | Invincible 5 sittplatser | Invincible 7 sittplatser | Premium 5 sittplatser | Premium 7 sittplatser |
|---|--------------------------|--------------------------|-----------------------|-----------------------|
| Flaskhållare bak (0,5 liter) | ● | ● | ● | ● |
| Flaskhållare fram (0,5 liter) | ● | ● | ● | ● |
| Förvaringsfack för solglasögon | ● | ● | ● | ● |
| Förvaringsfickor i baddörrarna | ● | ● | ● | ● |
| Förvaringsfickor i framdörrarna | ● | ● | ● | ● |
| Förvaringsfickor i framstolarnas ryggstöd | ● | ● | ● | ● |
| Handskfack låsbart | ● | ● | ● | ● |
| Handskfack med lampa | ● | ● | ● | ● |
| Insynsskydd | ● | ● | ● | ● |
| Konsolbox, mellan framsätena, med kylfunktion | – | – | ● | ● |
| Lastskenor | ● | – | ● | ● |
| Mugghållare bak | ● | ● | ● | ● |
| Mugghållare fram | ● | ● | ● | ● |

MULTIMEDIA

| | Invincible 5 sittplatser | Invincible 7 sittplatser | Premium 5 sittplatser | Premium 7 sittplatser |
|------------------------------------|--------------------------|--------------------------|-----------------------|-----------------------|
| 9" multimedia display | ● | ● | ● | ● |
| Bluetooth® handsfree och streaming | ● | ● | ● | ● |
| Go navigation | – | – | ● | ● |
| Högtalare, 14 stycken | – | – | ● | ● |
| Högtalare, 9 stycken | ● | ● | – | – |
| Ljudsystem JBL | – | – | ● | ● |
| Radio med DAB | ● | ● | ● | ● |
| Röstigenkänning | – | – | ● | ● |
| Smartphone Integration | ● | ● | ● | ● |
| Toyota Touch® 2 multimediasystem | ● | ● | ● | ● |
| USB-uttag | ● | ● | ● | ● |

| SÄKERHET | Invincible 5 sittplatser | Invincible 7 sittplatser | Premium 5 sittplatser | Premium 7 sittplatser |
|--|--------------------------|--------------------------|-----------------------|-----------------------|
| Aktiv farthållare plus (ACC) | ● | ● | ● | ● |
| Aktivt krockskyddssystem med cyklistdetektion | ● | ● | ● | ● |
| Aktivt krockskyddssystem med fotgängardetektion även i mörker | ● | ● | ● | ● |
| Antispinnsystem, Active Traction Control (A-TRC) | ● | ● | – | – |
| Antisladdsystem (VSC) | ● | ● | ● | ● |
| Automatiskt avbländande helljus (AHB) | ● | ● | ● | ● |
| Backkamera | ● | ● | ● | ● |
| Bältespåminnare för framsätena | ● | ● | ● | ● |
| Bakljus LED | ● | ● | ● | ● |
| Bromsassistanssystem (BA) | ● | ● | ● | ● |
| Bromsljus högt monterat | ● | ● | ● | ● |
| Bromsljus LED | ● | ● | ● | ● |
| Bromsljus som blinkar vid kraftig inbromsning för att varna bakomvarande fordon | ● | ● | ● | ● |
| Dimljus fram LED | ● | ● | ● | ● |
| Döda vinkeln-varnare, Blind Spot Monitor (BSM) | – | – | ● | ● |
| Farthållare, intelligent aktiv (iACC) | ● | ● | ● | ● |
| Framstolar med inbyggt system (WIL) för att motverka pisksnärtskador (whiplashskador) vid påkörning bakifrån | ● | ● | ● | ● |
| Hastighetsbegränsare | ● | ● | ● | ● |
| Hastighetsbegränsare med minne | ● | ● | ● | ● |
| Hjälpssystem vid start i motlut (HAC) | ● | ● | – | – |
| Hjälpssystem vid utförskörning (DAC) | ● | ● | – | – |
| Immobiliser | ● | ● | ● | ● |
| Intelligent körfilmsassistans (LTA) | ● | ● | ● | ● |
| Isofix barnstolsfästen bak | ● | ● | ● | ● |
| Körfilmsassistans (LDA with steering control) | ● | ● | ● | ● |
| Krockkuddar, 7 stycken | ● | ● | ● | ● |

● = Standard – = Ej valbar

UTRUSTNING

| SÄKERHET | Invincible 5 sittplatser | Invincible 7 sittplatser | Premium 5 sittplatser | Premium 7 sittplatser |
|--|--------------------------|--------------------------|-----------------------|-----------------------|
| Larm med glaskrossensorer | ● | ● | ● | ● |
| Låsningfria bromsar (ABS) | ● | ● | ● | ● |
| Lutningsdetektor | ● | ● | ● | ● |
| Nackskydd på samtliga platser, justerbara | ● | ● | ● | ● |
| Panoramic View Monitor med 360° Monitor (PVM) | – | – | ● | ● |
| Parkeringsensorer fram | ● | ● | ● | ● |
| Parkeringsensorer bak | ● | ● | ● | ● |
| Passagerarkrockkudden fram urkopplingsbar | ● | ● | ● | ● |
| Rear Cross Traffic Alert (RCTA) | – | – | ● | ● |
| Säkerhetsbälten fram med bältessträckare och kraftbegränsare | ● | ● | ● | ● |
| Sidobackspeglar med integrerade blinkers | ● | ● | ● | ● |
| Strålkastare Bi-LED | ● | ● | ● | ● |
| Strålkastare med automatisk nivåjustering | ● | ● | ● | ● |
| Strålkastarrengörare | ● | ● | ● | ● |
| Trailer Sway Control, TSC. Vid körning med släpvagn upphäver systemet gungning | ● | ● | ● | ● |
| Vägskylltsigenkänning (RSA) | ● | ● | ● | ● |
| Varningssystem för lågt däcktryck | ● | ● | ● | ● |
| Varselljus LED | ● | ● | ● | ● |

SKYDD, TRANSPORT & PRESTANDA

| | Invincible 5 sittplatser | Invincible 7 sittplatser | Premium 5 sittplatser | Premium 7 sittplatser |
|---|--------------------------|--------------------------|-----------------------|-----------------------|
| Adaptive Variable Suspension (AVS), aktivt fjädringssystem fram och bak | – | – | ● | ● |
| Bakre differentialspärr, elektrisk | ● | ● | – | – |
| Bakre differentialspärr, Torque sensing LSD | – | – | ● | ● |
| Body Angle Display | – | – | ● | ● |
| Crawl Control | – | – | ● | ● |
| Kinetic Dynamic Suspension System (KDSS) | ● | ● | ● | ● |
| Körlägen valbara | ● | ● | ● | ● |
| Multi-terrain Monitor, Runt-om-kamera (MTM) | – | – | ● | ● |
| Multi-terrain Select (MTS) | – | – | ● | ● |
| Skyddslistor, i karossens färg, längs sidodörrarnas nederkant | ● | ● | ● | ● |
| Spoiler fram | ● | ● | ● | ● |
| Stänkskydd bak | ● | ● | ● | ● |
| Stänkskydd fram | ● | ● | ● | ● |
| Stop & Start System | ● | ● | ● | ● |
| Takreling, svart | ● | ● | ● | ● |

● = Standard

– = Ej valbar



LÄS MER OM LAND CRUISER 150 PÅ [TOYOTA.SE](https://www.toyota.se).
KONTAKTA DIN NÄRMASTE ÅTERFÖRSÄLJARE FÖR EN
PROVKÖRNING ELLER BOKA ONLINE.
VÄLKOMMEN!

Bilar som visas i denna broschyr kan vara extrautrustade. Det kan också förekomma utfäranden som inte erbjuds i Sverige. Toyota Sweden AB förbehåller sig rätten att ändra detaljer i specifikationer och utrustning utan särskilt meddelande. Då detta är en trycksak garanteras ej att färgprover på lack och inredning är exakt återgivna. Vi reserverar oss för eventuella tryckfel. Ingen del av denna trycksak får reproduceras i någon form utan tillstånd från Toyota Sweden AB. Uppgifterna i trycksaken var aktuella vid tryckningen i december 2020. Kontakta gärna din lokala auktoriserade Toyota-återförsäljare för närmare information.